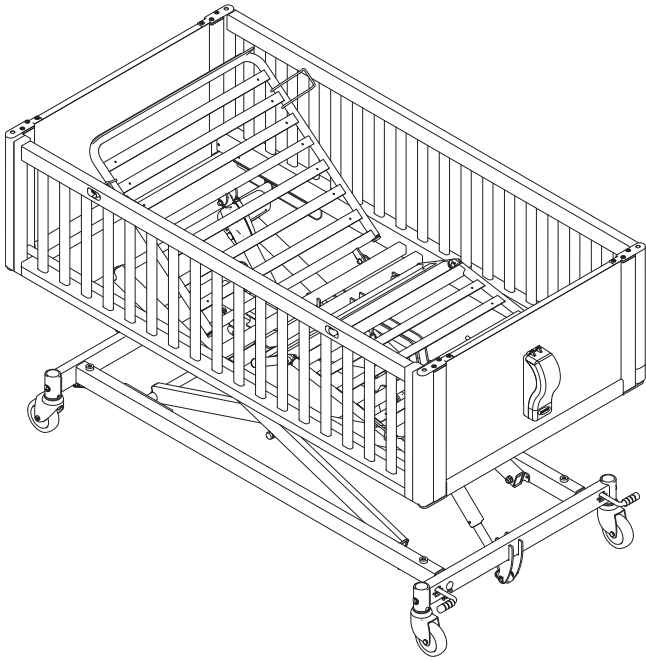


Invacare® NordBed™ Kid

da Børneseng

Brugsanvisning



Denne manual SKAL overdrages til slutbrugeren. Denne manual SKAL læses FØR brug af dette produkt og gemmes til fremtidig brug.



Yes, you can.®

Indholdsfortegnelse

1 Generelt	3	8.4 Vægt	21
1.1 Indledning	3	8.5 Mål for sengeheste	21
1.1.1 Symboler i dette dokument	3	8.6 Tilladt madrasmål	21
1.2 Servicelevetid	3	8.7 Miljøforhold	22
1.3 Overensstemmelse	3	8.8 Elektrisk system	22
1.3.1 Produktspecifikke standarder	3	9 Elektromagnetisk kompatibilitet (EMC)	23
1.4 Garantioplysninger	3	9.1 Generelle oplysninger om elektromagnetisk kompatibilitet (EMC)	23
1.5 Ansvarsbegrænsning	4	9.2 Elektromagnetisk emission	23
2 Sikkerhed	5	9.3 Elektromagnetisk immunitet	23
2.1 Generelle sikkerhedsanvisninger	5	9.3.1 EMC-testspecifikationer	25
2.2 Madrasser	6		
2.3 Sikkerhedsoplysninger om elektromagnetisk interferens	7		
2.4 Mærkater og symboler på produktet	7		
2.4.1 Produktmærkat	7		
2.4.2 Andre mærkater	8		
3 Produktoversigt	9		
3.1 Tiltænkt brug	9		
3.2 Sengens hoveddele	9		
3.3 Tilbehør	9		
3.4 Medfølgende dele	9		
4 Brug	10		
4.1 Generelle sikkerhedsanvisninger	10		
4.2 Opsætning	10		
4.3 Svinghjul og bremser	10		
4.3.1 Individuelle bremser	10		
4.3.2 Centralt bremsesystem	10		
4.4 Håndbetjening	10		
4.5 Betjening af sengeheste	11		
4.5.1 Betjening af sengehest, der kan sænkes	12		
4.5.2 Betjening af sengehesten med foldbare døre	13		
4.6 Manuel placering af bensektionen	15		
4.7 Nødsituationer	15		
4.7.1 Nøddudløsning af et madrassbundafsnit	16		
4.8 Transport og opbevaring	16		
5 Vedligeholdelse	17		
5.1 Oplysninger om generel vedligeholdelse	17		
5.1.1 Serviceinterval	17		
5.2 Daglige eftersyn	17		
5.3 Rengøring og desinfektion	17		
5.3.1 Generelle sikkerhedsanvisninger	17		
5.3.2 Rengøringsintervaller	17		
5.3.3 Manuel rengøring	17		
5.3.4 Desinficeringsinstruktioner	18		
7 Fejlfinding	19		
7.1 Fejlfinding	19		
8 Tekniske data	20		
8.1 Materialer	20		
8.2 Sengens mål	20		
8.3 Maksimumbelastninger	21		

1 Generelt

1.1 Indledning

Denne brugsanvisning indeholder vigtige anvisninger om håndtering af produktet. Af sikkerhedsmæssige årsager, bør brugsanvisningen læses grundigt, og sikkerhedsanvisningerne følges.

Brug kun dette produkt, hvis du har læst og forstået denne manual. Søg flere råd hos en lokal terapeut, som er bekendt med din medicinske tilstand, og afklar eventuelle spørgsmål vedrørende korrekt brug og nødvendig justering med den lokale terapeut.

Bemærk, at der kan være afsnit i dette dokument, der ikke er relevante for dit produkt, eftersom dette dokument gælder for alle tilgængelige modeller (på datoen for trykning). Med mindre andet er angivet, gælder hvert afsnit i dette dokument for alle produktets modeller.

Alle modeller og konfigurationer, der er tilgængelige i dit land, kan findes i de landespecifikke salgsdokumenter.

Invacare forbeholder sig retten til at ændre produktspecifikationer uden forudgående varsel.

Før denne manual læses, skal det sikres, at det er den nyeste version. Den nyeste version findes i PDF-format på Invacares hjemmeside.

Hvis du synes, at skriftstørrelsen i det trykte dokument er svær at læse, kan du hente PDF-versionen fra hjemmesiden. PDF-versionen kan derefter skaleres på skærmen til en skriftstørrelse, der passer dig bedre.

Det er muligt at få flere oplysninger om produktet, f.eks. sikkerhedsanvisninger til produkter og tilbagekaldelser af produkter, ved at kontakte din Invacare-forhandler. Adresseerne findes i slutningen af dette dokument.

I tilfælde af en alvorlig hændelse i forbindelse med produktet, skal du informere producenten og den relevante myndighed i dit land.

1.1.1 Symboler i dette dokument

I dette dokument anvendes symboler og signalord til angivelse af faresituationer eller u hensigtsmæssig anvendelse, som kan medføre person- eller produktskader. Se oplysningerne nedenfor for at få en definition af symbolerne.



ADVARSEL!

Angiver en potentielt farlig situation, som, hvis den ikke undgås, kan resultere i alvorlig kvæstelse eller død.



FORSIGTIG!

Angiver en potentielt farlig situation, som kan resultere i en mindre eller lille kvæstelse, hvis den ikke undgås.



BEMÆRK!

Angiver en potentielt farlig situation, som, hvis den ikke undgås, kan resultere i beskadigelse af ejendom.



Tips og anbefalinger

Giver nyttige tips, anbefalinger og oplysninger, der sikrer en effektiv, problemfri anvendelse.

Andre symboler

(Gælder ikke for alle manualer)



Triman

Angiver genbrugs- og sorteringsregler (kun relevant for Frankrig).



UKRP

Angiver, at et produkt ikke er produceret i UK.

1.2 Servicelevetid

Den forventede servicelevetid for dette produkt er to år, når det anvendes dagligt og i overensstemmelse med sikkerhedsanvisningerne, vedligeholdelsesintervallerne og den korrekte brug, der fremgår af denne brugsanvisning. Den effektive servicelevetid kan variere afhængigt af hyppighed og intensitet af brugen.

1.3 Overensstemmelse

Kvalitet er afgørende for virksomhedens virke, og vi arbejder ud fra ISO 13485.

Dette produkt er CE-mærket i overensstemmelse med forordning 2017/745 om medicinsk udstyr af klasse I.

Dette produkt har UKCA-mærke i overensstemmelse med del II UK MDR 2002 klasse I (som ændret).

Vi arbejder løbende på at sikre, at virksomhedens påvirkning af miljøet, lokalt og globalt, reduceres til et minimum.

Vi anvender udelukkende materialer og komponenter, der overholder REACH-direktivet.

Vi overholder de gældende miljølovgivninger WEEE og RoHS.

1.3.1 Produktspecifikke standarder

Produktet er blevet testet og overholder DS/EN 50637 (Elektromedicinsk udstyr – Særlige krav til grundlæggende sikkerhed og væsentlige funktionsegenskaber af hospitals- og plejesenge til børn) og alle dertil hørende standarder.

Kontakt din lokale Invacare-repræsentant for yderligere information om lokale standarder og bestemmelser. Adresseerne findes i slutningen af dette dokument.

1.4 Garantioplysninger

Vi yder en producentgaranti på produktet i overensstemmelse med vores almindelige forretningsbetingelser og vilkår i de respektive lande.

Der kan kun rejses garantikrav gennem den forhandler, som produktet er købt hos.

1.5 Ansvarsbegrænsning

Invacare påtager sig ikke ansvaret for skader, der skyldes:

- Manglende overholdelse af brugsanvisningen
- Forkert anvendelse
- Almindeligt slid
- Forkert samling eller indstilling foretaget af køber eller en tredjepart
- Tekniske ændringer
- Uautoriserede ændringer og/eller brug af uegnede reservedele

2 Sikkerhed

2.1 Generelle sikkerhedsanvisninger

Denne del af manualen indeholder generelle sikkerhedsanvisninger om produktet. Se de specifikke sikkerhedsoplysninger og -procedurer i det relevante afsnit i manualen.



ADVARSEL!

Risiko for personskade eller beskadigelse

- Undlad at bruge dette produkt eller andet tilgængeligt ekstraudstyr uden først at have læst og forstået anvisningerne og andet instruktionsmateriale som f.eks. brugsanvisninger eller instruktionsblade, der leveres sammen med dette produkt eller ekstraudstyret. Hvis du ikke kan forstå advarslerne, forholdsreglerne eller anvisningerne, bedes du kontakte en læge, Invacare-leverandør eller en kvalificeret tekniker, inden du forsøger at tage produktet i brug.
- Foretag ikke uautoriserede ændringer af produktet.



ADVARSEL!

Fare for at komme i klemme/blive kvalt

Der er fare for at komme i klemme eller blive kvalt mellem madrassbund, sengehest og gavl eller mellem bevægelige dele og genstande, der er anbragt i nærheden af sengen.

- Sengen, sammen med sengehestene, må ikke anvendes af personer, der har en kropsstørrelse, der ligger uden for de intervaller, der er angivet i *3.1 Tiltænkt brug, side 9*.
- Pga. sammenpresning af madrassen kan risikoen øges med tiden. Hold regelmæssigt øje med mellemrum mellem sengen, madrassen og/eller sengehesten. Udskift madrassen, hvis mellemrummene kan medføre klemning.



ADVARSEL!

Risiko for at falde ud gennem åbningerne

Sengen opfylder alle krav vedrørende maksimumafstande. Det kan dog ske, at små personer falder ud gennem åbningerne i sengehestene eller gennem åbningen mellem sengehesten og madrassbunden.

- Vær særligt opmærksom, hvis sengen anvendes til pleje af små personer.



ADVARSEL!

Risiko for personskade eller beskadigelse

Forkert håndtering af kabler, forkerte tilslutninger og brug af uautoriserede udstyr kan forårsage elektrisk stød eller produktfejl.

- Undgå at knække, skære eller på anden måde beskadige kablerne på produktet.
- Sørg for, at ingen ledninger er fastklemt eller beskadiget, når produktet bruges.
- Tag stikket ud af strømforsyningen, før sengen flyttes.
- Sørg for, at ledningsføringen og tilslutningerne er korrekte.
- Anvend ikke uautoriseret udstyr.



ADVARSEL!

Risiko for at falde, komme i klemme eller blive kvalt

Forkert anbringelse af ledninger kan medføre fare for fald, sammenfiltring eller kvælning.

- Sørg for, at alle ledninger er ført og fastgjort korrekt.
- Sørg for, at der ikke er nogen løkker af overskydende ledning, der stikker ud fra produktet.



ADVARSEL!

Risiko for personskade eller beskadigelse

Antændingskilder kan medføre forbrændinger eller brand.

- Sengen skal placeres med en sikkerhedsafstand til mulige antændingskilder (varmeapparat, pejs osv.).
- Personer, der bruger eller betjener produktet, må ikke ryge.



ADVARSEL!

Risiko for personskade eller beskadigelse

Forkert brug af dette produkt kan medføre personskade eller materiel skade.

- Sengen må ikke bruges til transport af en bruger i noget som helst køretøj.



ADVARSEL!

Der er fare for at komme i klemme eller at vælte

Genstande eller udstyr i nærheden eller fastgjort på sengen kan medføre, at sengen vælter, eller at personer kan komme i klemme.

- Sørg for, at der ikke er noget under, over, i nærheden af eller fastgjort til sengen, som kan medføre, at sengen vælter, eller at brugeren kommer i klemme.



ADVARSEL!

Risiko for personskade eller beskadigelse

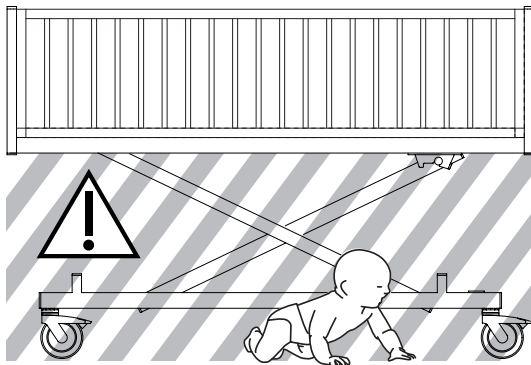
Sådan undgås personskade eller materiel skade under betjening af produktet:

- Det er nødvendigt at holde nøje opsyn, når produktet anvendes i nærheden af børn eller kæledyr.
- Lad ikke børn lege med produktet.

**ADVARSEL!****Fare for at komme i klemme**

Når sengen hæves eller sænkes, er der fare for at komme i klemme mellem madrassbund, saksearm og understel.

- Lad aldrig børn lege omkring sengen uden opsyn.
- Lad ikke børn ligge under sengen.
- Når sengen hæves eller sænkes, skal du altid sørge for, at der ikke er nogen børn i nærheden af sengens bevægelige dele.

**FORSIGTIG!**

- Hvis en bruger skal op i eller ned fra sengen, skal sengen altid sænkes til en passende højde. Ryglænet kan anvendes som støtte. Sørg for, at lår- og bensektionen holdes vandret, for at undgå overbelastning af madrassbunden.
- Sænk altid sengen til den laveste position, når brugeren efterlades i sengen uden opsyn.
- Sørg for, at der ikke er noget under, over eller i nærheden af sengen, som kan genere højdeindstillingen, som f.eks. møbler, løftere eller vindueskarme.

**FORSIGTIG!**

Uoriginalt eller forkert tilbehør kan påvirke produktets funktion og sikkerhed.

- Brug kun originalt tilbehør til den seng, der er i brug.
- På grund af regionale forskelle henvises der til dit lokale Invacare-katalog eller Invacare-hjemmesiden for tilgængeligt tilbehør, eller kontakt din lokale Invacare-repræsentant. Adresserne findes i slutningen af dette dokument.

**FORSIGTIG!****Risiko for personskade eller beskadigelse**

Produktet kan blive varmt, når det udsættes for sollys eller andre varmekilder.

- Udsæt ikke produktet for direkte sollys i længere perioder.
- Hold produktet væk fra varmekilder.

**FORSIGTIG!**

Der er fare for at få fingrene i klemme i sengens bevægelige dele.

- Pas på fingrene.

**BEMÆRK!**

Sengen har ingen isolator (hovedafbryder).

Strømmen til sengen afbrydes, ved at stikket tages ud af stikkontakten.

- Placer altid sengen på en sådan måde, at stikkontakten er let at komme til, når du vil frakoble sengen.

**BEMÆRK!**

Når sengen er sænket ned til en højde på 400 mm eller derunder, kan understellet af nogle mobile personløftere ikke passe ind under sengen. Det kan være nødvendigt at bruge mobile personløftere med et mindre understel eller andre forflytningsmetoder.

**BEMÆRK!**

Akkumulering af fnug, støv og andet snavs kan forringe produktet.

- Hold produktet rent.

2.2 Madrasser

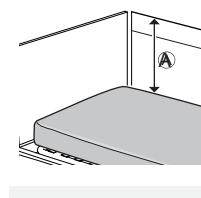
**ADVARSEL!****Sikkerhedsaspekter vedrørende kombinationen af sengeheste og madrasser:**

For at opnå det højeste mulige sikkerhedsniveau, når der bruges sengeheste på sengen, skal minimums- og maksimumsmålene for madrasser overholdes.

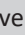
- Find de korrekte madrasmål i madrastabellen i kapitel 8 *Tekniske data*, side 20.


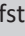
**ADVARSEL!****Fare for at komme i klemme og/eller blive kvalt**

- Brugeren kan komme i klemme og/eller blive kvalt, hvis det vandrette mellemrum mellem madrassiden og indersiden af sengehesten er for stort. Overhold minimumsbredden (og -længden) for madrasser sammen med en given sengehest, som angivet i madrastabellen i kapitel 8 *Tekniske data*, side 20.
- Vær opmærksom på, at risikoen øges ved brug af meget tykke eller bløde madrasser (lav densitet) eller en kombination af begge.



**ADVARSEL!****Risiko for at falde**

Brugeren kan falde ud over kanten og blive alvorligt kvæstet, hvis det lodrette mellemrum  mellem toppen af madrassen og kanten af sengehesten/gavlen er for kort. Se billedet ovenfor.

- Sørg altid for at holde en minimumsafstand  på 22 cm, hvis sengen anvendes sammen med gavle og sengeheste med en højde på 40 cm
- Sørg altid for at holde en minimumsafstand  på 60 cm, hvis sengen anvendes sammen med gavle og sengeheste med en højde på 80 cm
- Overhold maksimumhøjden for madrasser sammen med sengehesten som angivet i madrastabellen i kapitel 8 *Tekniske data*, side 20.

2.3 Sikkerhedsoplysninger om elektromagnetisk interferens

**ADVARSEL!****Risiko for fejlfunktion på grund af elektromagnetisk interferens**

Der kan opstå elektromagnetisk interferens mellem dette produkt og andet elektrisk udstyr, og det kan forstyrre dette produkts elektriske justeringsfunktioner. Denne elektromagnetiske interferens kan forhindres, reduceres eller fjernes på følgende måde:

- Brug kun kabler, tilbehør og reservedele, der er originale, så du ikke øger dette produkts elektromagnetiske emission eller dets elektromagnetiske immunitet.
- Undlad at bruge bærbart RF-kommunikationsudstyr (radiofrekvens) tættere end 30 cm fra nogen del af dette produkt (inklusive kabler).
- Undlad at bruge dette produkt i nærheden af aktivt højfrekvensoperationsudstyr og det RF-afskærmede lokale for et MRI-system (Magnetic Resonance Imaging), hvor der er en høj intensitet af elektromagnetiske forstyrrelser.
- Hvis der opstår forstyrrelser, skal du øge afstanden mellem dette produkt og det andet udstyr eller slukke for det.
- Se de detaljerede oplysninger, og følg anvisningerne i kapitlet 9 *Elektromagnetisk kompatibilitet (EMC)*, side 23.

**ADVARSEL!****Risiko for fejlfunktion på grund af elektromagnetisk interferens**





















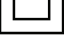
Brug af dette udstyr ved siden af eller placeret oven på andet udstyr bør undgås, da det kan påvirke udstyrets funktion. Hvis en sådan brug er nødvendig, skal sengen og andet udstyr observeres nøje for at kontrollere, at det fungerer normalt. Denne hospitalsseng kan anvendes sammen med Invacare-godkendt tilbehør og elektromedicinsk udstyr tilsluttet hjertet (intrakardielt) eller blodkar (intravaskulært), forudsat at nedenstående punkter overholdes:





- Elektromedicinsk udstyr bør ikke fastgøres på sengens metaltilbehør som f.eks. sengeheste, galger, dropstativ, gavle osv.
- Desuden skal strømledningen til det elektromedicinske udstyr holdes fri af tilbehøret og alle sengens bevægelige dele.

2.4 Mærkater og symboler på produktet

2.4.1 Produktmærkat

Produktmærkaten er placeret på sengens ramme og indeholder de primære produktoplysninger, herunder tekniske data.

 Invacare Portugal, Lda Rua Estrada Velha 949 4465-784 Leça do Balio Portugal		 YYYY-MM	 MD	 UK	 CA	 CE
REF	XXXXXXXX XXXXX_XX	XXX XXX XX XX XX X	XXX XXX XX XX XX X	XXX XXX XX XX XX X	XXX XXX XX XX XX X	 (01)XXXXXXXXXXXXXXXXXXXX(21)XXXXXXXXXXXX
SN	XXXXXXXXXXXXXX					
UDI						
Product name		 = xxx kg	 = xxx kg			
	Serienummer					
	Referencenummer					
	Unikt enheds-id					
	Producent					
	Fremstillingsdato					
	Medicinsk udstyr					
	Maks. brugervægt					
	Maks. Sikker arbejdsbelastning					
	KLASSE II-udstyr					





	Anvendt del af type B
	Dette produkt må ikke bortskaffes i almindeligt husholdningsaffald
	Overholdelse af EU-krav
	UK-overensstemmelse vurderet

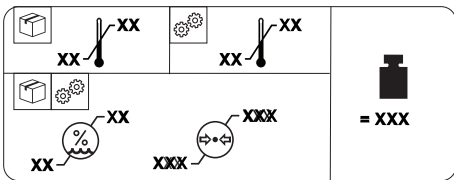






Forkortelser for tekniske data:

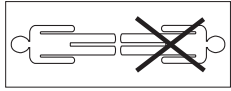
- lin = indgangsstrøm
- Uin = indgangsspænding
- Int. = intermittens
- AC = vekselstrøm
- Max = maksimum
- min = minutter

Se 8 Tekniske data, side 20 for at få yderligere oplysninger om tekniske data.


2.4.2 Andre mærkater

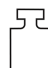
	
Læs brugsanvisningen, inden dette produkt tages i brug, og følg alle anvisninger for sikkerhed og brug.	
	
	Definition af min. og maks. brugerhøjde (afhængigt af sengestørrelse). Se 3.1 Tiltænkt brug, side 9 .
	Se de korrekte madrasmål i brugerdokumentationen. Se 8 Tekniske data, side 20.

	
	Produktets totale vægt med den maksimale sikre belastning
	Temperaturgrænse
	Fugtighedsbegrænsning
	Atmosfærisk trykbegrænsning
	Transport- og opbevaringsforhold
	Betjeningsforhold


Angiver den korrekte kropsstilling i sengen.


Se brugerdokumentationen for korrekt opbevaring af håndbetjeningen, så den opbevares utilgængeligt for børn. Se 4.4 Håndbetjening, side 10.


Risiko for at komme i klemme Hold hænderne og andre kropsdele væk fra bevægelige dele.


Angiver aftagelige dele med en masse på over 20 kg. Se 8 Tekniske data, side 20

3 Produktoversigt

3.1 Tiltænkt brug

Dette er en medicinsk seng til børn, som er elektrisk betjent, justerbar i højden og har en profileringsstøtteoverflade, der er beregnet til at blive brugt i kombination med en madras. Medicinske senge til børn er designet til at støtte barnet og bruges til afbødning, lindring og genopretning fra visse medicinske tilstande. Den medicinske seng til børn understøtter og letter også omsorgspersonernes og familiernes arbejdsmiljøer.

Den medicinske seng til børn er beregnet til at blive brugt til:

- *Anvendelsesmiljø 3:* Langtidspleje inden for et medicinsk felt, hvor der er behov for medicinsk opsyn, hvor der om nødvendigt foretages overvågning, og hvor der kan inddrages elektromedicinsk udstyr som hjælp til at opretholde eller forbedre patientens tilstand.
- *Anvendelsesmiljø 4:* Hjemmepleje, hvor der anvendes elektromedicinsk udstyr for at lindre eller kompensere for kvæstelse, handicap eller sygdom.

Tilsejtede brugere

Børn med handicap, med begrænset mobilitet, der skal plejes i sengen.

Indikationer

Sengen er beregnet til handicappede børn med begrænset mobilitet, i alderen 3–12 år og med en kropstørrelse på

- NordBed Kid Small: 75 - 125 cm
- NordBed Kid Medium: 125 - 135 cm
- NordBed Kid Large: 135 - 154 cm
- Sengen er kun beregnet til indendørs brug.
- Maksimal brugervægt er 70 kg og sikker arbejdsbelastning er 100 kg.

Kontraindikationer

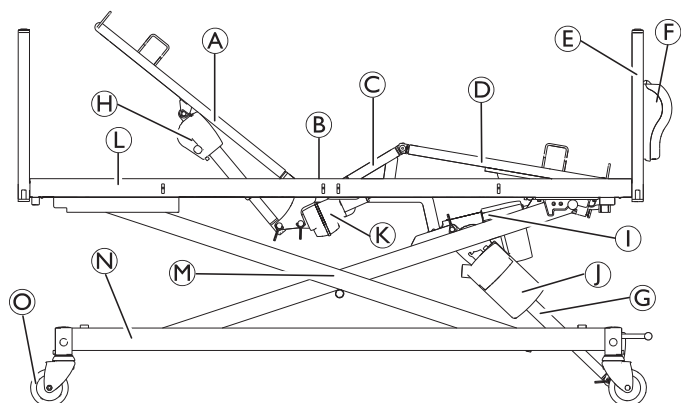
Sengen er ikke beregnet til transport af brugere. (Den er mobil i et lokale med en bruger i. Svinghjulene kan låses.)

Sengen er ikke beregnet til brugere med psykosociale lidelser.

Tiltænkt bruger

En lægefaglig person eller en privatperson, der har modtaget korrekt oplæring, er den tiltænkte operatør af dette produkt.

3.2 Sengens hoveddele



Standardsengens dele:

- Ⓐ Rygsektion
 - Ⓑ Sædesektion
 - Ⓒ Lårsektion
 - Ⓓ Bensektion
 - Ⓔ Gavl
 - Ⓕ Håndbetjeningsboks
 - Ⓖ Aktuator for højdeindstilling
 - Ⓗ Aktuator for rygsektion
 - Ⓘ Aktuator for bensektion
 - Ⓙ Betjeningspanel
 - Ⓚ Aktuator for lårsektion
 - Ⓛ Madrasbundplatform
 - Ⓜ Løftmekanisme
 - Ⓝ Understel
 - Ⓞ Svinghjul
- Håndbetjening (ikke vist)
Sengeheste (ikke vist)

3.3 Tilbehør

- ⓘ På grund af regionale forskelle skal du se din lokale Invacare-hjemmeside eller dit lokale Invacare-katalog for oplysninger om tilgængeligt tilbehør eller kontakte din Invacare-leverandør.

Sengeheste

Sengehestene er beregnet til at blive betjent af en person, der står ved siden af sengen, og for at reducere risikoen for, at brugeren falder ud af sengen ved et uheld, når den er låst i øverste eller lukkede position.

- Fast sengehest – Træsengehest i fuld længde (40 cm eller 80 cm højde)
- Sænkning af sengehest – Træsengehest i fuld længde (40 cm højde)
- Sengehest med foldbare døre – Træsengehest i fuld længde (40 cm eller 80 cm højde)

Du kan finde flere oplysninger om sengehestene under **8 Tekniske data, side 20**

Gavle

Gavle er beregnet til at give en æstetisk og fysisk barriere ved sengens hovedende og fodende.

- Standard gavle – med 40 cm eller 80 cm højde

Du kan finde flere oplysninger om gavle under **8 Tekniske data, side 20**

Andre

- Betræk – til sengeheste og gavle

3.4 Medfølgende dele

- Komplet seng med svinghjul, betjeningspanel og aktuatorer.

Gavle, sengeheste og andre dele eller tilbehør kan leveres separat.

4 Brug

4.1 Generelle sikkerhedsanvisninger



ADVARSEL!

Skaderisiko eller risiko for beskadigelse af ejendom.

- Sengen skal placeres, så højdeindstillingen ikke generes af f.eks. personløftere eller møbler.
- Sørg for, at ingen kroppsdele kommer i klemme mellem fastmonterede dele (som f.eks. sengeheste, gavle osv.) og bevægelige dele.

4.2 Opsætning



ADVARSEL!

Risiko for personskade eller beskadigelse

Beskadigede dele kan påvirke produktets sikkerhed.

- Kontrollér alle dele for transportskader inden brug.
- Undlad at bruge produktet, hvis der findes skader, og kontakt din Invacare-leverandør for yderligere instruktioner.



ADVARSEL!

Risiko for personskade eller beskadigelse

- Samlingen af sengen og monteringen af tilbehøret må kun foretages af en uddannet servicetekniker eller en person, der er trænet korrekt.
- Sengens samling er beskrevet i servicemanualen, og monteringen af tilbehør er beskrevet i servicemanualen eller i den dokumentation, der leveres sammen med tilbehøret.

Inden brug



BEMÆRK!

- For at forebygge kondensdannelse bør sengen ikke tages i brug, før den har nået driftstemperaturen. Se 8 Tekniske data, side 20.

1. Flyt sengen til dens korrekte placering.
2. Tilslut sengen til strømforsyningen.

4.3 Svinghjul og bremsesystem



FORSIGTIG!

Risiko for at komme i klemme

Alle bremsesystemer er fodbetjente.

- Frigør ikke bremsen med fingrene.



FORSIGTIG!

Risiko for personskade

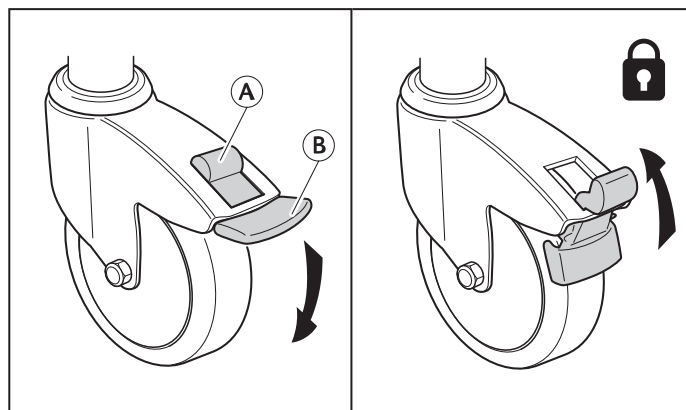
Brugeren kan risikere at falde, hvis han eller hun bevæger sig op i eller ud af sengen, uden at bremsesystemet er låst.

- Sørg for, at bremsesystemet altid er låst, før brugeren bevæger sig op i eller ud af sengen, eller når brugeren tilses.



Svinghjulene kan lave mærker på forskellige typer absorberende gulvflader – f.eks. ubehandlede eller dårligt behandlede gulve. For at undgå mærker anbefaler Invacare® at placere en egnet type beskyttelse mellem svinghjulene og gulvet.

4.3.1 Individuelle bremsesystemer



Låsning af bremsen - Træd på den udvendige pedal (B)

Oplåsning af bremsen - Skub fjederknappen (A) op

4.3.2 Centralt bremsesystem

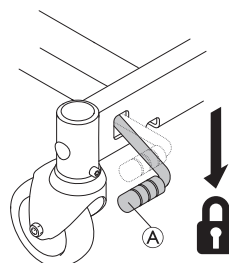


BEMÆRK!

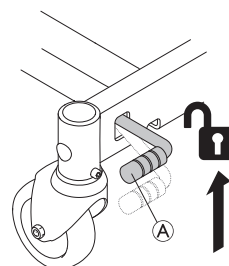
Med madrassstøtten i sin laveste position er adgangen til bremsesystemet begrænset.

- Hvis det er nødvendigt, skal du låse bremsesystemet, før du flytter madrassstøtten til dens laveste position.

Alle hjul låses ved at låse en af pedalerne.



1. Lås bremsesystemet:
Tryk pedalen (A) ned.



2. Lås bremsesystemet op (parkeret position):
Træk pedalen (A) op.

4.4 Håndbetjening



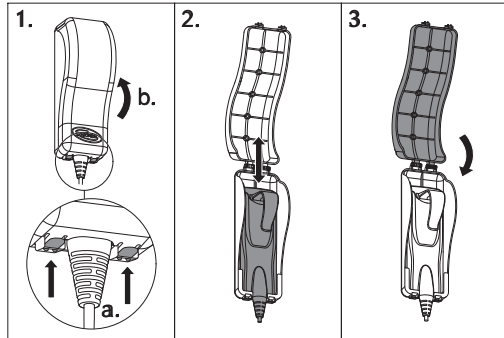
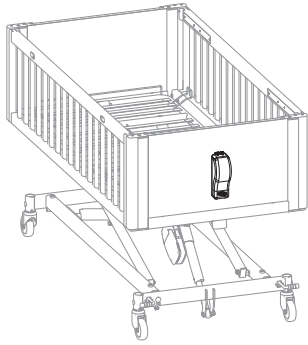
ADVARSEL!

Risiko for personskade eller beskadigelse

Hvis håndbetjeningen bruges af børn, kan det medføre personskade eller beskadigelse.

- Håndbetjeningen må ikke anvendes af børn.
- Sørg for, at håndbetjeningen opbevares utilgængeligt for børn.
- Opbevar altid håndbetjeningen i den lukkede håndbetjeningsboks, når den ikke er i brug.

Håndbetjeningsboks

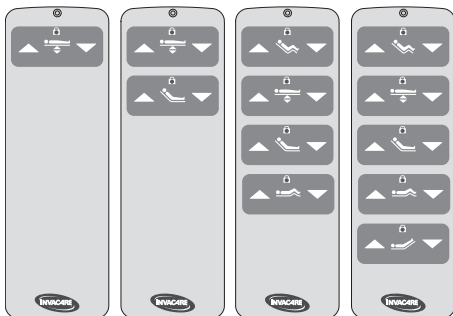


Opbevaringsboksen til håndbetjeningen er placeret ved sengens fodende.

- Sådan åbnes boksen:
 - Skub og hold op i de to låse på boksens underside.
 - Klap låget op.
- Læg håndbetjeningen i eller tag den ud af boksen.
- Fold låget ned, og sørg for, at de to låse går i indgreb med et hørbart klik.

Brug af håndbetjeningen

Håndbetjeningen er udstyret med én, to, fire eller fem knapper til betjening af sengens elektriske indstillingsfunktioner. Knapperne på håndbetjeningen kan låses individuelt.



- Find den ønskede funktion.
- Tryk og hold op-knappen (▲) i venstre side eller ned-knappen (▼) i højre side inde:

Siddestilling



- Op (▲): Hæv til en siddende stilling.
- Ned (▼): Sænk til en vandret stilling.

Højdeindstilling



- Up (▲): Hæv sengen.
- Ned (▼): Sænk sengen.

Rygsektion



- Op (▲): Hæv rygsektionen.
- Ned (▼): Sænk rygsektionen.

Lårafsnit



- Op (▲): Hæv lårafsnittet.
- Ned (▼): Sænk lårafsnittet.

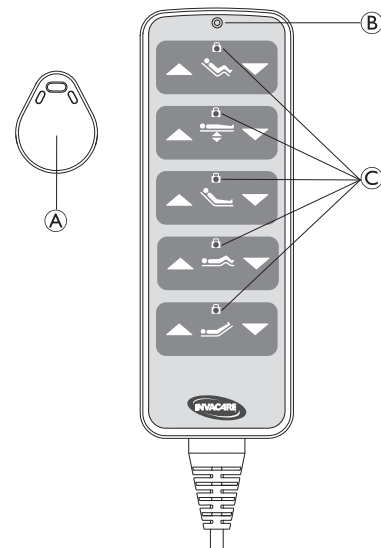
Benafsnit



- Op (▲): Hæv benafsnittet.
- Ned (▼): Sænk benafsnittet.

Låsefunktion

Låsefunktionen forhindrer brug af visse funktionsknapper. Uanset hvor mange knapper der er på din håndbetjening, kan de alle låses individuelt



Sådan låses en funktion:

- Placer den magnetiske nøgle (A) på markeringen (B) øverst på håndbetjeningen.
- Find den ønskede funktion, og tryk på den tilsvarende op-knap (▲) eller ned-knap (▼). Den tilsvarende LED-indikator tændes for at indikere, at funktionen er låst.

Sådan låses en funktion op:

- Placer den magnetiske nøgle (A) på markeringen (B) øverst på håndbetjeningen.
- Find den ønskede funktion, og tryk på den tilsvarende op-knap (▲) eller ned-knap (▼). Den tilsvarende LED-indikator slukkes for at indikere, at funktionen er låst op.

4.5 Betjening af sengeheste



ADVARSEL!

Fare for at komme i klemme eller blive kvalt

Der er fare for at komme i klemme eller blive kvalt mellem madrasbund, sengehest og gavl.

— Sørg altid for, at sengehestene er korrekt monteret.

**ADVARSEL!****Faldrisiko**

- Efterlad aldrig brugeren uden opsyn i sengen, når sengehesten er slået ned eller er åben.
- Sørg for, at sengehesten er i højeste position eller er lukket og korrekt låst, når brugeren befinder sig i sengen uden opsyn.

**FORSIGTIG!****Risiko for personskade**

- Der er risiko for at få fingrene i klemme, når sengehesten betjenes.
- Vær opmærksom dine lemmer og patientens kropsdele.

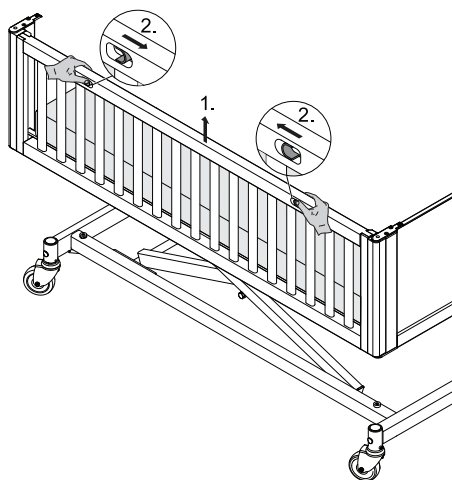
4.5.1 Betjening af sengehest, der kan sænkes**FORSIGTIG!****Risiko for personskade eller beskadigelse**

Hvis sengehesten ikke låses eller håndteres korrekt, kan det medføre personskade eller beskadigelse.

- Træk i eller skub til den øverste ribbe på sengehesten for at kontrollere, at den er låst rigtigt fast.
- Tving aldrig sengehesten ned, og lad den aldrig falde ned.
- Vær opmærksom på dine fødder, når sengehesten sænkes, mens sengen er i en lav position, eller når sengen sænkes, mens sengehesten er nede.

Sænkning af sengehesten

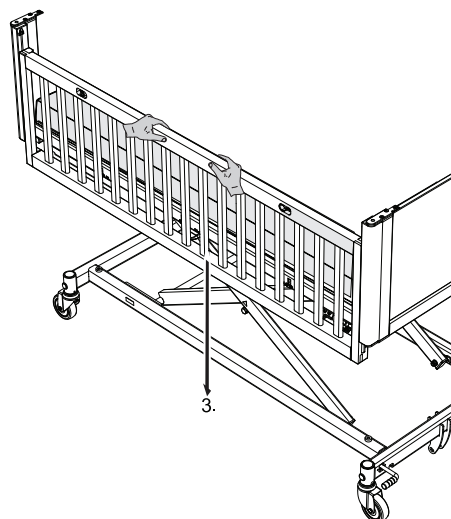
1. Træk en smule, og hold den øverste stang opad med begge hænder.
2. Skub og hold de to låse ind mod hinanden.



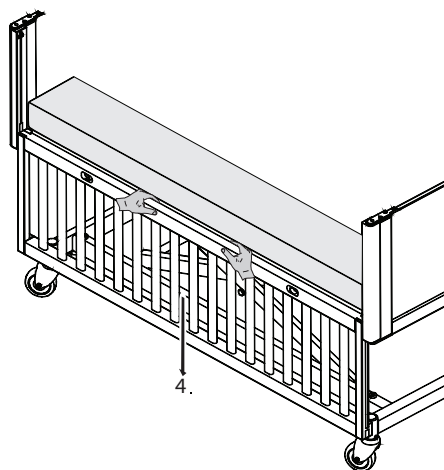
3. Sænk sengehesten en smule, og frigør de to låse.



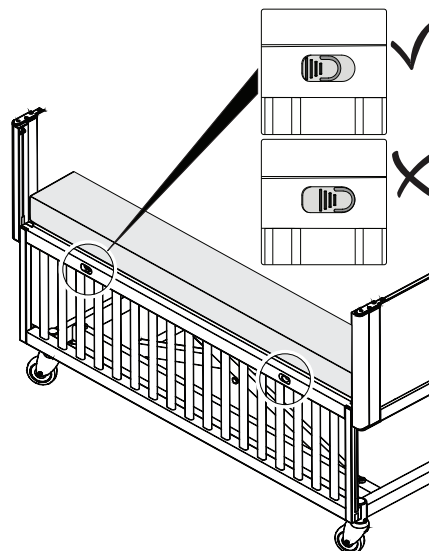
Hold hænderne væk fra låsene for at sikre, at sengehesten anvendes korrekt.



4. Bliv ved med at sænke sengehesten indtil dens endestop.

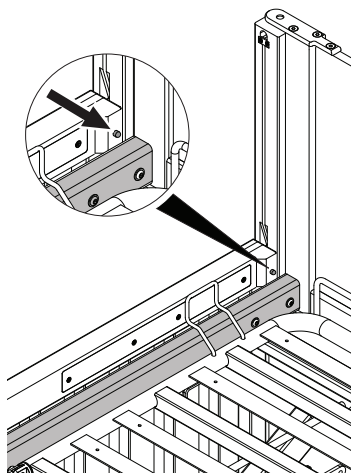
**BEMÆRK!**

- Sørg for, at de to låse er i den korrekte position. Hvis låsene af en eller anden grund ikke er i den korrekte position, skal du hæve sengehesten, indtil de to låse er i korrekt position.

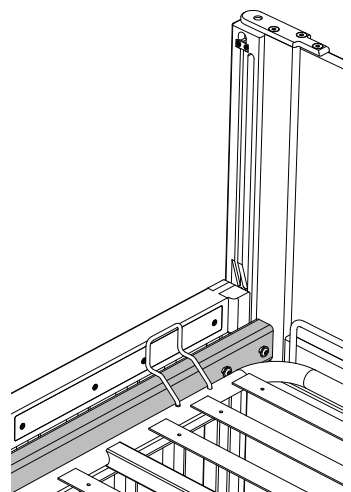


- !** **BEMÆRK!**
 Gælder kun for versionen med synligt stempelstop
 — Stempelstopper må ikke være i kontakt med madrasplatformen. Stempelstopperne er en ekstra sikkerhedsmekanisme, der forhindrer, at sengehestene fjernes utilsigtet.

Version med synligt stempelstop

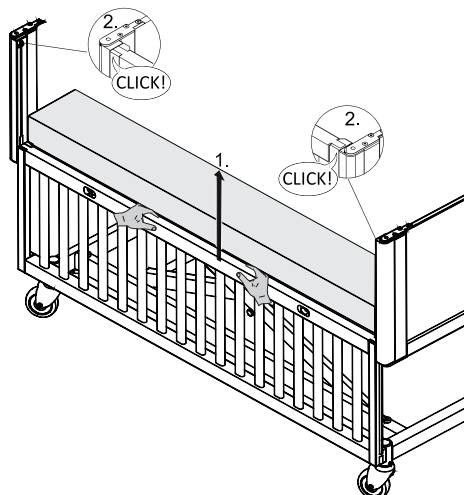


Version med skjult stempelstop

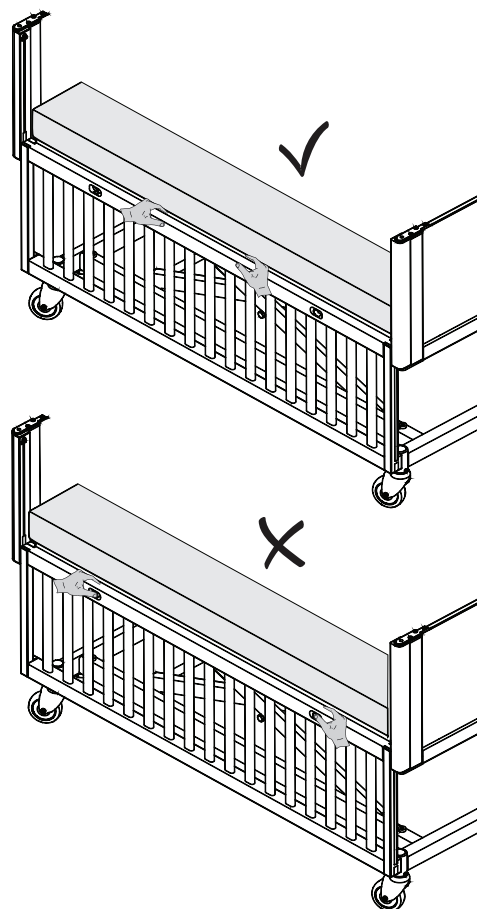


Hævning af sengehesten

1. Træk den øverste stang opad med begge hænder.
2. Sørg for, at låsestifterne i begge ender går i indgreb med et hørbart klik i den øverste position, og at sengehesten er låst korrekt.



- !** **BEMÆRK!**
 — Anvend ikke låsene, når sengehesten er i den nederste position.



4.5.2 Betjening af sengehesten med foldbare døre



ADVARSEL!

Risiko for at tippe

- Sengen kan tippe, når sengehestens døre er åbne.
 — Belast ikke åbne døre med nogen form for vægt.
 — Fold aldrig dørene ud, når de er åbne.



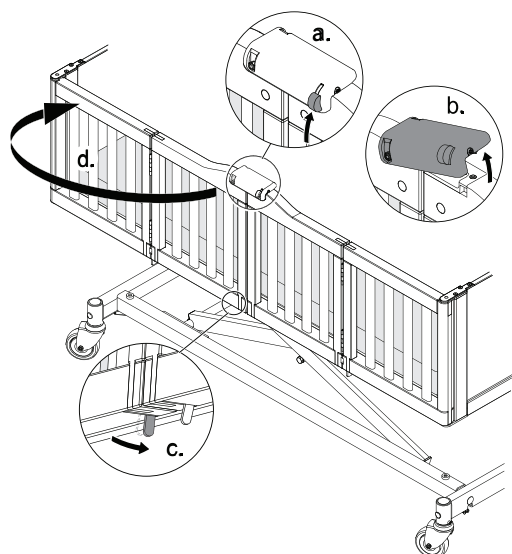
ADVARSEL!

Risiko for personskade

- Der er risiko for at komme til skade i den nederste lås, når døren er åben.
 — Luk altid dørene helt, når sengen ikke er i brug (ingen person i sengen).

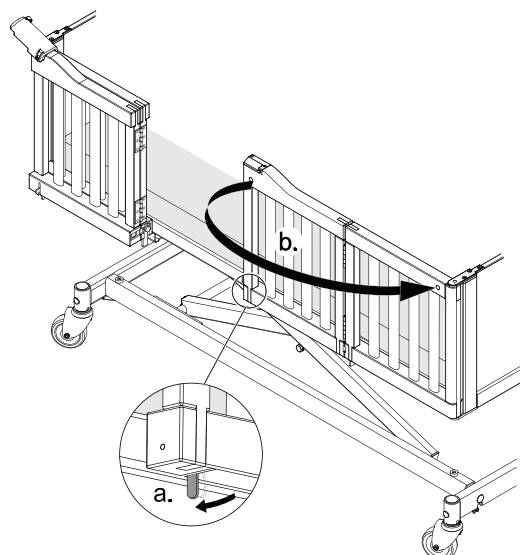
Åbning af dørene

1.



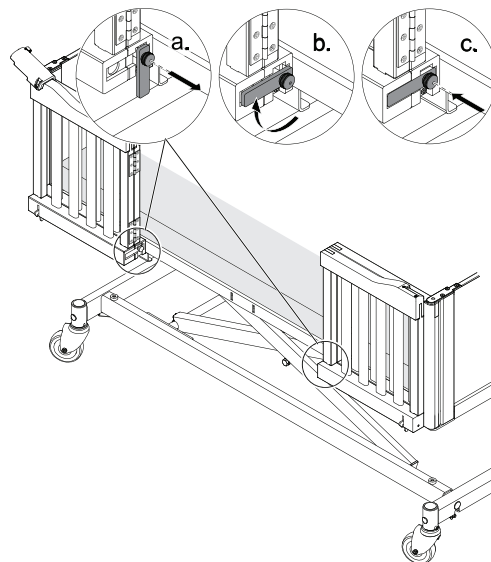
Skub knappen op, og løft låsen. Mens du holder op i låsen, skal du trykke på det tilsvarende håndtag på undersiden og folde døren.

2.



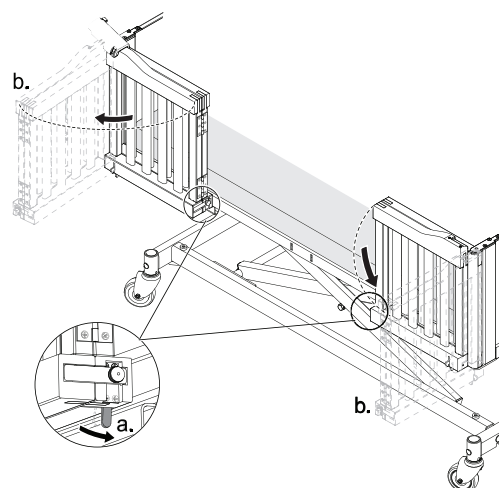
Tryk på håndtaget på undersiden af den anden dør, og fold døren sammen.

3.



Træk stiften ud, drej 90 grader med uret, og slip den for at anbringe tappen i den vandrette åbning.

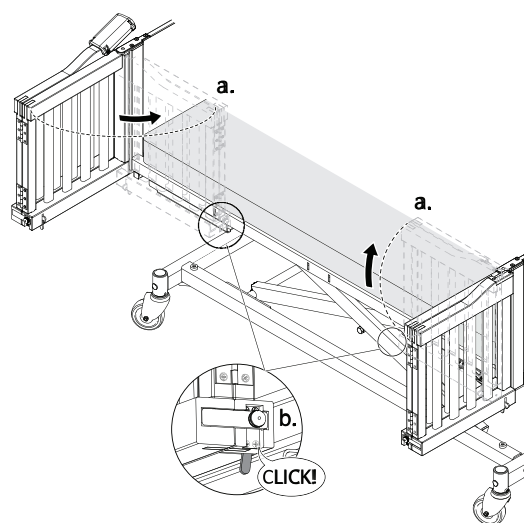
4.



Tryk på håndtagene på undersiden af sengehesten, og åbn de foldede døre.

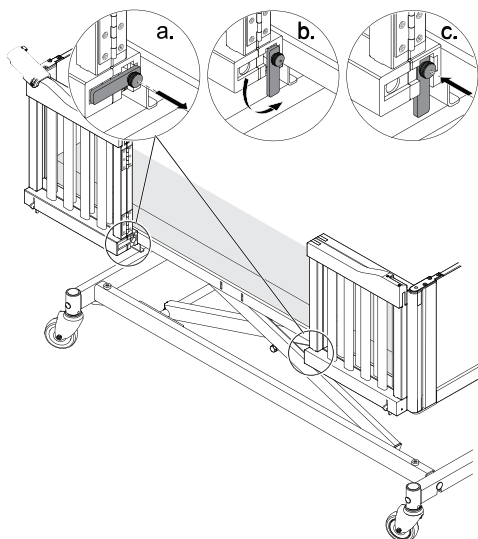
Lukning af dørene

1.



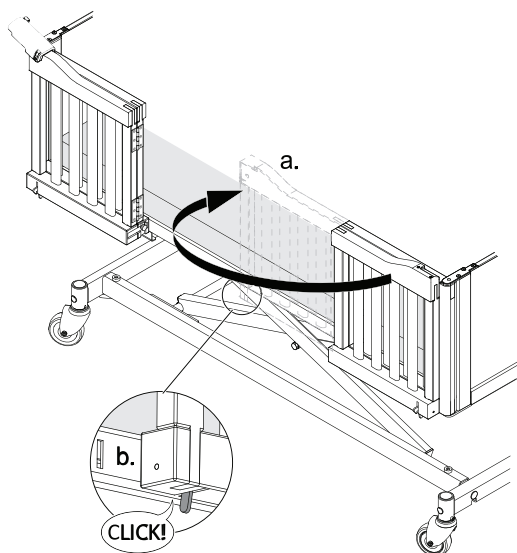
Luk de foldede døre, og sørg for, at låsemekanismerne på undersiden går i indgreb med et hørbart klik.

2.



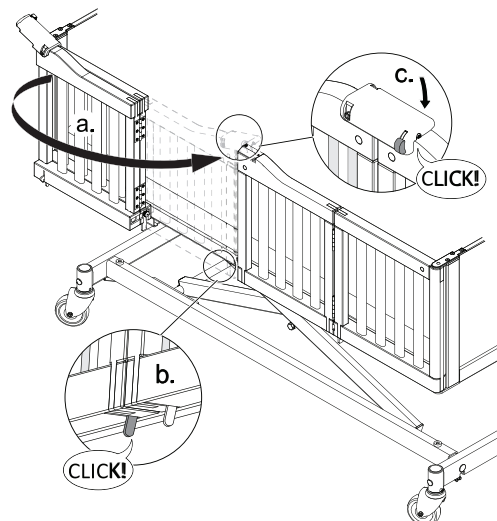
Træk stiften ud, drej 90 grader mod uret, og slip den for at anbringe tappen i den lodrette åbning.

3.



Fold døren ud uden låsen på den øverste stang, og sørg for, at låsemekanismen på undersiden går i indgreb med et hørbart klik.

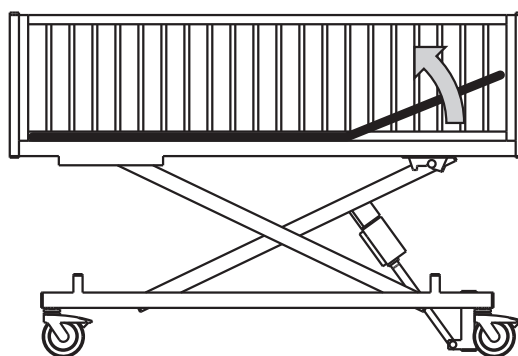
4.



Fold døren ud med låsen på den øverste stang, og sørg for, at låsemekanismen på undersiden og på den øverste stang går i indgreb med et hørbart klik.

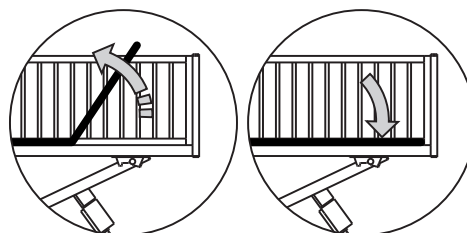
4.6 Manuel placering af bensektionen

Op – fra vandret position



1. Løft bensektionen op i den ønskede højde.
2. Sænk den ned, indtil den forbliver i en fast position.

Ned – fra øverste position



1. Løft bensektionen op til den højeste position, og hægt den af med et lille ryk.
2. Sænk bensektionen hele vejen ned.

4.7 Nødsituationer

I tilfælde af en medicinsk nødsituation kan det være nødvendigt at indstille alle eller bestemte madrasbundsektioner i plan position, f. eks. en vandret rygsektion ved cardio-pulmonal genoplivning (CPR).

Når en madrasbundsektion skal placeres i plan position,

- skal du bruge den tilsvarende funktion på håndbetjeningen ELLER
- i tilfælde af strømsvigt eller akut behandling skal du bruge den manuelle nødudløser og sænke madrasbundsektionen.

Se 4.7.1 Nødudløsning af et madrasbundafsnit, side 16.

4.7.1 Nødudløsning af et madrasbundafsnit

Nødudløsning af ryg-, lår- eller benafsnittet kan være nødvendig i tilfælde af strøm- eller motorsvigt. Nødudløsning af højdejusteringen er IKKE muligt.



FORSIGTIG!

Risiko for personskade

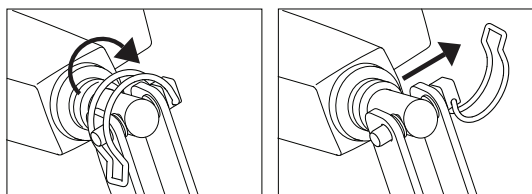
- Nødudløsning af et madrasbundafsnit kræver mindst to personer.
- Ved nødudløsning af et madrasbundafsnit kan sænkningen ske hurtigt. Undlad at række ind under madrasbunden, mens den lægges ned.



BEMÆRK!

- Tag stikket ud af stikkontakten før nødudløsning af madrasbunden.

1. Begge personer skal holde madrasafsnittet.
2. Den ene person skal lokalisere den pågældende motor og trække sikkerhedsstiften ud.



3. Begge personer skal sænke madrasbunden langsomt, indtil den er helt nede.

4.8 Transport og opbevaring

Sengen kan transporteres eller opbevares i samlet eller adskilt tilstand.

Se servicemanual for at få flere oplysninger om, hvordan sengen skilles ad.

Sådan transporteres eller opbevares sengen i samlet tilstand:

1. Kobl netledningen fra strømforsyningen.
2. Brug kroen i nærheden af stikkontakten til at fastgøre strømkablet til sengen (f. eks. på gavlene eller rammen), så den holdes fri af gulvet, og beskadigelse under transport eller opbevaring forhindres.

5 Vedligeholdelse

5.1 Oplysninger om generel vedligeholdelse



FORSIGTIG!

Risiko for personskade eller beskadigelse

- Der må ikke udføres nogen vedligeholdelses- eller serviceprocedurer, mens produktet er i brug.

Følg procedurerne for vedligeholdelse, der er beskrevet i denne manual, for at sikre problemfri drift af produktet.

Yderligere vedligeholdelses- og eftersynsprocedurer, der skal udføres af en kvalificeret tekniker, er beskrevet i servicemanualen til dette produkt. Servicemanualer kan rekvireres hos Invacare.

5.1.1 Serviceinterval

Vi anbefaler på det kraftigste, at der udføres et komplet serviceeftersyn mindst hvert andet år, og at der foretages en årlig kontrol af aktuatorerne.

Kontakt din Invacare-leverandør eller interne serviceafdeling med henblik på serviceeftersyn.

5.2 Daglige eftersyn



ADVARSEL!

Risiko for personskade eller beskadigelse

- Beskadigede eller slidte dele kan påvirke produktets sikkerhed.
- Kontrollér produktet, hver gang det anvendes.
 - Undlad at bruge produktet, hvis der observeres skader, eller hvis der er tvivl om sikkerheden ved dele af det. Kontakt din Invacare-leverandør med det samme, og sørg for, at produktet ikke bruges, før det er repareret.

Kontrolliste for dagligt eftersyn

- Kontrollér sengen visuelt. Kontrollér alle dele for udvendige skader og slitage.
- Kontrollér al hardware, fastgørelsespunkter, belastede dele og drejende punkter for tegn på slid, revner, flossede kanter, deformation og nedbrydning.
- Kontrollér håndbetjeningen, og at alle aktuatorer fungerer gnidningsløst.

5.3 Rengøring og desinfektion

5.3.1 Generelle sikkerhedsanvisninger



FORSIGTIG!

Risiko for kontaminering

- Tag forholdsregler, og brug passende beskyttelsesudstyr.



FORSIGTIG!

Risiko for elektrisk stød og beskadigelse af produktet

- Sluk for anordningen, og tag den ud af stikkontakten, hvis det er relevant.
- Når du rengør elektroniske komponenter, skal du tage hensyn til deres beskyttelsesklasse vedrørende vandindtrængning.
- Sørg for, at der ikke kommer vandsprøjt på stikket eller vægstikdåsen.
- Rør aldrig ved stikkontakten med våde hænder.



BEMÆRK!

Forkerte væsker eller metoder kan beskadige produktet.

- De anvendte rengørings- og desinfektionsmidler skal være effektive og kunne anvendes sammen, og de må ikke angribe de materialer, der rengøres.
- Brug aldrig korroderende væsker (basiske rengøringsmidler, syre osv.) eller slibende rengøringsmidler. Vi anbefaler et almindeligt husholdningsrengøringsmiddel som f.eks. opvaskesæbe, hvis der ikke angives andet i rengøringsanvisningerne.
- Brug aldrig opløsningsmidler (cellulosefortynder, acetone osv.), der ændrer plastens struktur eller opløser de påsatte mærkater.
- Sørg altid for, at produktet er helt tørt, før det tages i brug igen.



For rengøring og desinfektion i kliniske omgivelser eller omgivelser til langvarig pleje skal de pågældende interne procedurer følges.

5.3.2 Rengøringsintervaller



BEMÆRK!

Regelmæssig rengøring og desinficering fremmer problemfri drift, forlænger servicelevetiden og forebygger kontaminering.

Rengør og desinficér produktet:

- Regelmæssigt under brugen
- Før og efter enhver serviceprocedure
- Når det har været i kontakt med kropsvæsker
- Før det bruges til en ny bruger.

5.3.3 Manuel rengøring

Alle komponenter (undtagen aftagelige tekstiler)

- Rengøringsmiddel:
Vi anbefaler, at du bruger et mildt rengøringsmiddel med neutral eller næsten neutral pH (5-9).



Almindeligt tilgængelige forbrugerprodukter som opvaskemiddel eller universalrengøringsmidler kan anvendes. Læs vejledningen på etiketten på dit rengøringsmiddel, og brug det med den angivne koncentration.

- Maks. vandtemperatur: 40 °C
1. Tør overflader grundigt af med en blød klud, der er let fugtet med et rengøringsmiddel, indtil al synlig tilsmudsning er fjernet.

2. Fjern alle rester af rengøringsmiddel med en ren, fugtig klud.
3. Tør af med en ren, blød klud.

Aftagelige tekstiler (inkl. betræk og madrasser)

- Se mærkaten på det enkelte produkt.

5.3.4 Desinficeringsinstruktioner

I hjemmepleje

- Desinfektionsmiddel: Vi anbefaler at bruge et alkoholbaseret overfladedesinfektionsmiddel (med 70-90 % alkohol).



Læs vejledningen på etiketten på dit desinfektionsmiddel. Den indeholder oplysninger om aktivitetsspektret (bakterier, svampe og/eller vira), materialekompatibilitet og den korrekte eksponeringstid.

1. Sørg for, at overfladerne rengøres før desinfektion.
2. Fugt en blød klud, og aftør/desinficer alle tilgængelige overflader, og hold dem fugtet i den eksponeringstid, der er angivet på desinfektionsmidlets etiket.
3. Lad produktet lufttørre.

I institutionel pleje

Følg din interne desinfektionsprocedurer, og brug kun de desinfektionsmidler og -metoder, der er anført heri.

6 Efter brug

6.1 Bortskaffelse



ADVARSEL!

Miljørisici

Enheden indeholder batterier.

Dette produkt kan indeholde stoffer, som kan skade miljøet, hvis de bortskaffes på steder (lossepladser), der ikke overhovedet gældende lovgivning.

- UNDLAD at bortskaffe batterierne sammen med almindeligt husholdningsaffald.
- Kast IKKE batterier i åben ild.
- Batterierne SKAL afleveres på et korrekt bortskaffelsessted. Returnering er påbudt ved lov og er gratis.
- Bortskaf kun afladete batterier.
- Tildæk litiumbatteriernes terminaler, inden de bortskaffes.
- Hvis du ønsker oplysninger om batteritypen, skal du se batterimærkatet eller kapitlet 8 *Tekniske data*, side 20.

Vær miljøbevidst, og indlever dette produkt til genbrug til den lokale genbrugsstation, når dets levetid er opbrugt.

Skil produktet og dens komponenter ad, så de forskellige materialer kan adskilles og genbruges hver for sig.

Bortskaffelse og genanvendelse af brugte produkter og emballagematerialer skal overholde love og forskrifter for affaldshåndtering i det enkelte land. Kontakt den lokale affaldsmyndighed for at få yderligere oplysninger.

6.2 Istandsættelse

Dette produkt er egnet til brug flere gange. Følgende handlinger skal udføres i forbindelse med istandsættelse af produktet til en ny bruger:

- Rengøring og desinfektion
- Eftersyn i overensstemmelse med serviceabonnementet

Se brugeranvisning og servicemanualen til dette produkt for at få nærmere oplysninger om eftersyn, rengøring og desinfektion.

7 Fejlfinding

7.1 Fejlfinding

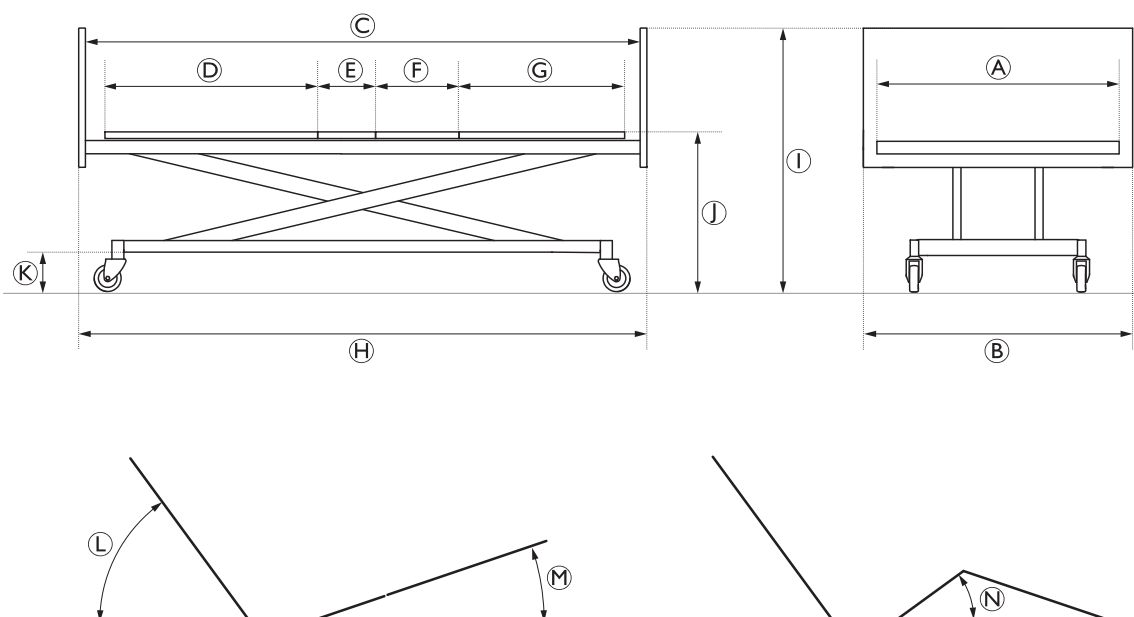
Symptom	Mulig årsag	Afhjælpning
Sengeafsnit bevæger sig ikke	Slutning på takt nået	Betjen modstående knap
Fuld seng: Ingen elektrisk funktion virker	Sengen er ikke tilsluttet strømforsyningen	Sæt strømstikket i
	Håndbetjening er ikke tilsluttet	Kontroller, at håndbetjeningen er tilsluttet korrekt til betjeningspanelet.
	Fejl i håndbetjeningen	Tilkald forhandler / tekniker til udskiftning af håndbetjeningen
	Fejl i betjeningspanelet	Tilkald forhandler / tekniker til udskiftning af betjeningspanelet
	Kabler er viklet ind eller klemt	Tilkald forhandler / tekniker til udskiftning af kablerne
Sengehesten åbner eller lukker ikke	Fejl i låsemekanismen	Tilkald forhandler / tekniker for udskiftning af sengehesten

8 Tekniske data

8.1 Materialer

Madrasplatformen.	Stål (pulverlakeret)
Bundramme og forskydningsarme	Stål (pulverlakeret)
Gavle	Spånplader og stål (pulverlakeret)
Sengeheste	Træ
Aktuatorhus, håndbetjening, styreboks, svinghjul og andre plastdele	Materialer iht. mærkning (PA, PP, PE, POM, ABS)
Skruer og møtrikker	Stål (galvaniseret)

8.2 Sengens mål

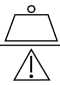



Mål [cm]	NordBed Kid Small:	NordBed Kid Medium:	NordBed Kid Large:
Madrasbunds bredde A		80	
Bredde i alt B		90	
Indvendig længde C	140	160	179
Rygsektions længde D	62	67	78
Sædesektions længde E	7	13	15
Lårsektions længde F	16	18	23
Lårsektions længde G	48	55	57
Længde i alt H	146	166	185
Højde i alt I med lave gavle	–	71 - 121	
Højde i alt I med høje gavle		111 - 161	
Højde fra gulv til madrasbund J		30 - 80	
Højde fra gulv til understel K		15	

Vinkler [°]	NordBed Kid Small	NordBed Kid Medium	NordBed Kid Large
L		0 - 70	
M		0 - 12	
N	0 - 24		0 - 30

 Alle mål er angivet uden tolerancer, og vinklerne er angivet med tolerancer på $\pm 3^\circ$.

8.3 Maksimumbelastninger

		NordBed Kid Small	NordBed Kid Medium	NordBed Kid Large
	Maks. sikker arbejdsbelastning (inkl. tilbehør)	100 kg	115 kg	115 kg
	Maks. brugervægt (under forudsætning af, at vægten af madrassen og tilbehøret ikke overstiger 30 kg for den small seng og 45 kg for medium og large seng)	70 kg	70 kg	70 kg

8.4 Vægt

Vægt [kg]	NordBed Kid Small	NordBed Kid Medium	NordBed Kid Large
Komplet seng (ekskl. sengegavle, sengeheste og tilbehør)	86	95	97
Madrassstøtte (inkl. 3 aktuatorer)	33	40	42
Løftmekanisme (inkl. aktuator og styreenhed)	22	23	23
Bund med central bremse	31	32	32
Bund med svinghjulsbrems	30	30	30
Gavl – 40 cm højde	—	7	
Gavl – 80 cm højde	12		
Fast sengehest – 40 cm højde	—	8	9
Fast sengehest – 80 cm højde	10	11	12
Sengehest, der kan sænkes – 40 cm højde	—	8	9
Sengehest med foldbare døre – 40 cm høj	—	9	10
Sengehest med foldbare døre – 80 cm høj	13	14	15

8.5 Mål for sengeheste


Sengehest	Højde [cm]	Længde [cm]			Information
		NordBed Kid Small	NordBed Kid Medium	NordBed Kid Large	
Fast	40	146	166	185	<ul style="list-style-type: none"> Type: Fuld længde, fast Materiale: Træ Montering: På gavlene
	80				
Sænkning	40	—			
Foldbare låger	40	146			
	80				

8.6 Tilladt madrasmål

Madrasmål [cm]	NordBed Kid Small:	NordBed Kid Medium:	NordBed Kid Large:
Længde	136	156	175
Højde – til seng med gavle og sengeheste med en højde på 40 cm	—	10 - 18	
Højde – til seng med gavle og sengeheste med en højde på 80 cm	10 - 20		
Bredde – til seng uden betræk	79		
Bredde – til seng med betræk	77		

8.7 Miljøforhold


	Opbevaring og transport	Betjening
Temperatur	-10 °C til +50 °C	+5 °C til +40 °C
Relativ luftfugtighed	20 % til 80 %, ikke kondenserende	
Atmosfærisk tryk	700 hPa til 1060 hPa	

 Lad produktet nå driftstemperatur før brug:

- Opvarmning fra minimal opbevaringstemperatur kan tage op til 24 timer.
- Nedkøling fra maksimal opbevaringstemperatur kan tage op til 24 timer.

8.8 Elektrisk system

Strømforsyning	Uin 100 - 240 VAC, 50/60 Hz (AC = vekselstrøm)
Maksimal indgangsstrøm	lin maks. 2,5 A, 228 - 282 VA
Intermitterende (periodisk motordrift)	10 %, maks. 2 min. TIL/18 min. FRA
Isoleringsklasse	KLASSE II-udstyr
Anvendt del af type B	Den anvendte del overholder de angivne krav om beskyttelse mod elektrisk stød iht. IEC60601-1.
Lydstyrke	55 dB(A)
Kapslingsklasse	Betjeningspanelet, den eksterne strømforsyning, motorer og håndbetjening er beskyttet i henhold til IPX6. Se den korrekte IP-klasse på sengens produktmærkat og de enkelte mærkater på elektrisk udstyr. Den laveste IP-klassificering bestemmer sengens samlede klassificering. IPX6 – Systemet er beskyttet mod kraftige vandstråler, der påføres fra alle retninger.

 Sengen har ingen isolator (hovedafbryder). Strømmen til sengen afbrydes, ved at stikket tages ud af stikkontakten.

9 Elektromagnetisk kompatibilitet (EMC)

9.1 Generelle oplysninger om elektromagnetisk kompatibilitet (EMC)

Elektromedicinsk udstyr skal installeres og anvendes i overensstemmelse med oplysningerne om elektromagnetisk kompatibilitet (EMC) i denne brugsanvisning.

Dette produkt er testet og fundet i overensstemmelse med de tilladte grænser for elektromagnetisk kompatibilitet i henhold til IEC/EN 60601-1-2 for klasse B udstyr.

Bærbart og mobilt RF-kommunikationsudstyr kan indvirke på produktets funktionsdygtighed.

Ved andre apparater kan der forekomme interferens selv fra de lave niveauer for elektromagnetiske emissioner, der er tilladt i henhold til ovennævnte standard. For at afgøre, om det er emissionen fra dette produkt, der forårsager interferensen, kan dette produkt startes og stoppes. Hvis interferensen med det andet udstyr ophører, er det dette produkt, der er årsag til interferensen. I sådanne sjældne tilfælde kan interferensen reduceres eller afhjælpes på følgende måde:

- Placér apparaterne anderledes, flyt dem, eller øg afstanden mellem dem.

9.2 Elektromagnetisk emission

Vejledning og producentens erklæring

Dette produkt er beregnet til brug i et elektromagnetisk miljø som angivet nedenfor. Kunden eller brugeren af dette produkt skal sørge for, at det anvendes i et sådant miljø.


Emissionstest	Overensstemmelse	Elektromagnetisk miljø – vejledning
RF-emissioner CISPR 11	Gruppe I	Dette produkt anvender udelukkende RF-energi til de interne funktioner. Dens RF-emissioner er derfor meget lave og burde ikke medføre interferens med andet elektronisk udstyr i nærheden.
RF-emissioner CISPR 11	Klasse B	Dette produkt er egnet til brug i alle bygninger, herunder private hjem og bygninger, der er tilsluttet det offentlige lavspændingsnetværk, som forsyner bygninger, der anvendes til bopælsformål.
Harmoniske emissioner IEC 61000-3-2	Klasse A	
Spændingsudsving/flimmeremissioner IEC 61000-3-3	Opfylder kravene	

9.3 Elektromagnetisk immunitet

Vejledning og producentens erklæring

Dette produkt er beregnet til brug i et elektromagnetisk miljø som angivet nedenfor. Kunden eller brugeren af dette produkt skal sørge for, at det anvendes i et sådant miljø.

Immunitetstest	Test- /overensstemmelsesniveau	Elektromagnetisk miljø – vejledning
Elektrostatisk udladning (ESD) IEC 61000-4-2	± 8 kV ved kontakt ± 2 kV, ± 4 kV, ± 8 kV, 15 kV via luft	Gulve skal være af træ, beton eller keramiske fliser. Hvis gulvene er belagt med syntetisk materiale, skal den relative luftfugtighed være mindst 30 %.
Hurtige elektriske overspændinger/strømstød IEC 61000-4-4	± 2 kV for strømforsyningsledninger; 100 kHz repetitionsfrekvens ± 1 kV for indgangs- /udgangsledninger; 100 kHz repetitionsfrekvens	El-forsyning via el-nettet skal være af den kvalitet, som er normal i erhvervs- og hospitalsmiljø.
Overspænding IEC 61000-4-5	±1 kV ledning til ledning ±2 kV ledning til jordforbindelse	El-forsyning via el-nettet skal være af den kvalitet, som er normal i erhvervs- og hospitalsmiljø.

Immunitetstest	Test- /overensstemmelsesniveau	Elektromagnetisk miljø – vejledning
Spændingsfald, korte afbrydelser og spændingsudsving i strømforsyningsledninger IEC 61000-4-11	< 0 % U_T i 0,5 cyklus i trin på 45° 0 % U_T i 1 cyklus 70 % U_T i 25/30 cyklusser < 5 % U_T i 250/300 cyklusser	El-forsyning via el-nettet skal være af den kvalitet, som er normal i erhvervs- og hospitalsmiljø. Hvis brugeren af dette produkt kræver uafbrudt brug under strømafbrydelser, anbefales det, at produktet tilsluttes en nødstrømsforsyning (UPS) eller et batteri. U_T er a. vekselstrøm- spændingen før anvendelse af testniveauet.
Netfrekvensmagnetfelt (50/60 Hz) IEC 61000-4-8	30 A/m	Netfrekvensmagnetfeltet skal være på samme niveau som ved anvendelse i et typisk erhvervs- eller hospitalsmiljø.
Ledningsbåren RF IEC 61000-4-6 Feltbåren RF IEC 61000-4-3	3 V150 kHz til 80 Mhz 6 Vpå ISM- og amatørradiofrekvensbånd 10 V/m80 Mhz til 2,7 GHz Testspecifikationer på 385 MHz - 5785 MHz vedrørende immunitet over for trådløst RF-kommunikationsudstyr kan ses i tabel 9 i IEC 60601-1-2	Feltstyrker fra faste sendere som f.eks. stationer til mobil- og trådløse telefoner, mobilradioer, amatørradioer, AM- og FM-radioudsendelser og tv-udsendelser kan ikke forudsiges teoretisk med nøjagtighed. Hvis det elektromagnetiske miljø forårsaget af faste RF-sendere skal vurderes, anbefales det at få foretaget en elektromagnetisk måling på stedet. Hvis den målte feltstyrke på det sted, hvor dette produkt anvendes, overstiger det gældende RF-overensstemmelsesniveau, der er angivet ovenfor, bør dette produkt overvåges nøje for at kontrollere, at det fungerer normalt. Hvis produktet ikke fungerer normalt, bør der tages yderligere forholdsregler, f.eks. ved at flytte dette produkt eller vende det i en anden retning. Interferens kan forekomme i nærheden af udstyr, der er mærket med følgende symbol:  Bærbart og mobilt RF-kommunikationsudstyr må ikke bruges tættere end 30 cm på nogen del af dette produkt, inklusive kabler.




Der kan forekomme situationer, hvor disse retningslinjer ikke gælder. Elektromagnetisk strålingsspredning påvirkes af absorption og refleksion fra bygninger, genstande og mennesker.

9.3.1 EMC-testspecifikationer

IEC 60601-1-2 – Tabel 9

Testfrekvens (MHz)	Bånd ^{a)} (MHz)	Service ^{a)}	Modulation ^{b)}	Testniveau for immunitet (V/m)
385	380 - 390	TETRA 400	Pulsmodulation ^{b)} 18 Hz	27
450	430 - 470	GMRS 460, FRS 460	FM ^{c)} ± 5 kHz afvigelse 1 kHz sinus	28
710 745 788	704 - 787	LTE-bånd 13, 17	Impulsmodulation ^{b)} 217 Hz	9
810 870 930	800 - 960	GSM 800/900, TETRA 800, iDEN 820, CDMA 850, LTE-bånd 5	Impulsmodulation ^{b)} 18 Hz	28
1720 1845 1970	1700 - 1990	GSM 1800; CDMA 1900; GSM 1900; DECT LTE- bånd 1, 3, 4, 25; UMTS	Impulsmodulation ^{b)} 217 Hz	28
2450	2400 - 2570	Bluetooth, WLAN, 802.11 b/g/n, RFID 2450, LTE- bånd 7	Impulsmodulation ^{b)} 217 Hz	28
5240 5500 5785	5100 - 5800	WLAN 802.11 a/n	Impulsmodulation ^{b)} 217 Hz	9

 Hvis det er nødvendigt for at opnå immunitetstestniveauet, kan afstanden mellem senderantennen og det elektromedicinske udstyr eller systemet reduceres til 1 m. Testafstanden på 1 m er tilladt i henhold til IEC 61000-4-3.

^{a)} I forbindelse med visse tjenester er kun uplink-frekvenserne inkluderet.

^{b)} Bærebølgen skal justeres ved hjælp af et firkantsbølgesignal i en 50 % driftscyklus.

^{c)} Som et alternativ til FM-modulation kan bærebølgen impulsmoduleres ved hjælp af et 50 % arbejdsperiode firkantsbølgesignal ved 18 Hz. Selvom det ikke repræsenterer faktisk graduering, ville det være worst case.



Danmark:

Invacare A/S
Sdr. Ringvej 37
DK-2605 Brøndby
Tel: (45) (0)36 90 00 00
Fax: (45) (0)36 90 00 01
denmark@invacare.com
www.invacare.dk



Invacare UK Operations Limited
Unit 4, Pencoed Technology Park,
Pencoed
Bridgend CF35 5AQ
Storbritannien



Invacare Portugal, Lda
Rua Estrada Velha 949
4465-784 Leça do Balio
Portugal

60129085-C 2024-04-18



Making Life's Experiences Possible®



Yes, you can.