

# Küschall® K-Series



da Manuel kørestol  
Servicemanual



FORHANDLER: Opbevar denne manual.  
Procedurene i denne manual SKAL udføres af en uddannet tekniker.

**Küschall®**  
UNLIMIT YOUR WORLD

© 2024 Invacare Corporation

Alle rettigheder forbeholdes. Hel eller delvis gengivelse, kopiering eller ændring er forbudt uden forudgående skriftlig tilladelse fra Invacare. Varemærker er markeret med ™ og ®. Alle varemærker ejes af eller er givet i licens til Invacare Corporation eller virksomhedens datterselskaber, medmindre andet fremgår.

---

# Indholdsfortegnelse

---

<b>1 Generelt</b> . . . . .	<b>4</b>
1.1 Indledning. . . . .	4
1.2 Symboler i denne manual . . . . .	4
<b>2 Sikkerhed</b> . . . . .	<b>5</b>
2.1 Generelle sikkerhedsanvisninger. . . . .	5
2.2 Personlige sikkerhedsoplysninger . . . . .	5
2.3 Generelle reparationsoplysninger . . . . .	6
<b>3 Produktoversigt</b> . . . . .	<b>7</b>
3.1 Kørestolens hovedkomponenter . . . . .	7
3.2 Mål . . . . .	7
<b>4 Service</b> . . . . .	<b>8</b>
4.1 Kontrolliste for eftersyn . . . . .	8
4.2 Reservedele . . . . .	8
<b>5 Eftersyn</b> . . . . .	<b>9</b>
5.1 Rengøring . . . . .	9
5.2 Desinficering . . . . .	9
5.3 Materialer . . . . .	9
5.4 Renoveringsordning . . . . .	10
<b>6 Vejledning</b> . . . . .	<b>11</b>
6.1 Oversigt over ramme . . . . .	11
6.2 Sæde . . . . .	11
6.2.1 Sædebredde (SW) . . . . .	11
6.2.2 Sædedybde (SD) . . . . .	11
6.2.3 Sædetilt (SA) . . . . .	11
6.2.4 Højde fra forkant på sædet til gulv (FSTF) . . . . .	12
6.2.5 Højde fra bagkant af sæde til gulv (RSTF) . . . . .	13
6.2.6 Indstilling af tippepunkt . . . . .	15
6.2.7 Montering af en affjedring . . . . .	16
6.3 Ryglæn . . . . .	17
6.3.1 Ryglæn, der indstilles vha. modstand . . . . .	17
6.3.2 Ryglæns højde (BH) . . . . .	18
6.3.3 Rygvinkel (BA) . . . . .	19
6.3.4 Montering/indstilling af frigørelseslinen . . . . .	19
6.3.5 Udskiftning af rør til ryglæn . . . . .	20
6.3.6 Udskiftning af håndtaget . . . . .	21
6.3.7 Udskiftning af det foldbare skubbehåndtag . . . . .	21
6.4 Fodstøtter . . . . .	23
6.4.1 Udskiftning af fodstøtten . . . . .	23
6.4.2 Justér fodstøttens højde . . . . .	23
6.4.3 Montering/udskiftning af fodpladen . . . . .	24
6.4.4 Udskiftning af den vinkelindstillelige fodstøtte . . . . .	24
6.4.5 Udskiftning af den højt monterede fodstøtte . . . . .	25
6.4.6 Montering af den opklappelige fodstøtte . . . . .	25
6.5 Sidedele . . . . .	26
6.5.1 Frakkeskåner/skærm . . . . .	26
6.5.2 Montering af armlænsrøret . . . . .	31
6.5.3 Montering/indstilling af sidestøtten . . . . .	31
6.6 Svinghjul . . . . .	32
6.6.1 Udskiftning af svinghjulet . . . . .	32
6.6.2 Udskiftning af hjulgaflen . . . . .	32
6.7 Drivhjul . . . . .	33
6.7.1 Sørg for, at baghjulene er parallelle . . . . .	33
6.7.2 Indstilling af den aftagelige aksel . . . . .	34
6.7.3 Montering/indstilling af drivhjulsforlængelse . . . . .	34
6.7.4 Udskiftning af hjulnavet/montering og indstilling af en aksel . . . . .	35
6.7.5 Reparation eller udskiftning af en slange . . . . .	38
6.7.6 Udskiftning af et massivt dæk . . . . .	38
6.7.7 Udskiftning af drivhjulets eger . . . . .	38
6.8 Parkeringsbremser . . . . .	39
6.8.1 Installation af parkeringsbremsen . . . . .	39
6.8.2 Indstilling af parkeringsbremsen . . . . .	39
6.9 Ekstraudstyr . . . . .	40
6.9.1 Montering/indstilling af antitip . . . . .	40
6.9.2 Montering/indstilling af transithjulene . . . . .	41
6.9.3 Montering af støttebæltet . . . . .	42
6.9.4 Montering af hoftebæltet . . . . .	42
6.9.5 Montering af fjederkrog-symbolmærkaterne . . . . .	43

# 1 Generelt

## 1.1 Indledning

Denne manual indeholder oplysninger om samling, indstilling og avanceret vedligeholdelse af produktet. For at garantere sikkerheden ved håndtering af produktet, skal manualen læses omhyggeligt, og sikkerhedsanvisningerne skal følges.

Du kan finde brugsanvisningen på Invacares hjemmeside eller ved at kontakte din Invacare-forhandler. Adresseerne findes i slutningen af denne manual.

Invacare forbeholder sig retten til at ændre produktspecifikationer uden forudgående varsel.

Før denne manual læses, skal det sikres, at det er den nyeste version. Den nyeste version findes i PDF-format på Invacares hjemmeside.

Se oplysninger om forsalg og brugeroplysninger i brugsanvisningen.

Det er muligt at få flere oplysninger om produktet, f.eks. sikkerhedsanvisninger til produkter og tilbagekaldelser af produkter, ved at kontakte din Invacare-forhandler. Adresseerne findes i slutningen af dette dokument.

## 1.2 Symboler i denne manual

I denne manual anvendes symboler og signalord til angivelse af faresituationer eller uhensigtsmæssig anvendelse, som kan medføre person- eller produktskader. Se oplysningerne nedenfor for at få en definition af symbolerne.



### ADVARSEL

Angiver en potentielt farlig situation, som kan resultere i alvorlig kvæstelse eller dødsfald, hvis den ikke undgås.



### FORSIGTIG

Angiver en potentielt farlig situation, som kan resultere i en mindre eller lille kvæstelse, hvis den ikke undgås.



### BEMÆRK

Angiver en potentielt farlig situation, som, hvis den ikke undgås, kan resultere i beskadigelse af ejendom.



### Tips

Giver nyttige tips, anbefalinger og oplysninger, der sikrer en effektiv, problemfri anvendelse.



### Værktøj

Identificerer værktøj, komponenter og genstande, der er nødvendige for at kunne udføre bestemte arbejdsopgaver.

### Andre symboler

(Ikke relevant for alle brugsanvisninger)



### Ansvarshavende i Storbritannien

Angiver, om et produkt er fremstillet i Storbritannien eller ej.



### Triman

Angiver reglerne for genanvendelse og sortering i Frankrig.

## 2 Sikkerhed

### 2.1 Generelle sikkerhedsanvisninger


**ADVARSEL!**
**Risiko for personskade eller skade på ejendom**

- Oplysningerne i denne manual skal udføres af en kvalificeret tekniker. Invacare forventer, at den kvalificerede tekniker er fortrolig med produktet, har god teknisk viden til at forstå og følge trinene i de beskrevne instruktioner i denne manual og er udstyret med det rette værktøj.
- Installation, montering, vedligeholdelse eller reparationer udført af ukvalificerede personer kan resultere i farlige situationer for dig og andre.
- Undlad at håndtere dette produkt eller nogen former for ekstraudstyr uden først at have læst og forstået denne vejledning og andet instruktionsmateriale som f.eks. brugsanvisninger, installationsmanualer eller instruktionsblade, der leveres sammen med dette produkt eller ekstraudstyret.


**ADVARSEL!**
**Risiko for personskade eller skade på ejendom**

- Fremgangsmåderne i denne manual skal udføres af en kvalificeret tekniker.
- Brug kun originale indstillinger og originale reservedele.
- Undlad at håndtere dette produkt eller nogen former for ekstraudstyr uden først at have læst og forstået denne vejledning og andet instruktionsmateriale som f.eks. brugsanvisninger, installationsmanualer eller instruktionsblade, der leveres sammen med dette produkt eller ekstraudstyret.
- Kontrollér efter hver samling, at alle beslag er spændt korrekt, og at alle dele fungerer korrekt.


**ADVARSEL!**
**Risiko for kontaminering**

- Rengør og desinficer produktet før brug.


**BEMÆRK!**

Montering af ekstraudstyr er muligvis ikke beskrevet i denne servicemanual. Se den manual, der blev leveret sammen med ekstraudstyret.

- Yderligere manualer kan bestilles hos Invacare. Adresserne findes i slutningen af dette dokument.
- På grund af regionale forskelle skal du se dit lokale Invacare-katalog eller din lokale Invacare-hjemmeside for tilgængeligt ekstraudstyr, eller kontakt din lokale Invacare-repræsentant. Adresserne findes i slutningen af dette dokument.


**BEMÆRK!**

Nogle reservedele er kun tilgængelige som et sæt. Brug altid hele det nye sæt, når du udskifter en del.

- Reservedele kan bestilles hos Invacare. Du kan se kataloget med elektroniske reservedele (ESPC) på din lokale Invacare-hjemmeside.


**BEMÆRK!**

Se brugsanvisningen til dette produkt for at få oplysninger om

- Tekniske data
- Produktkomponenter
- Mærkater
- Yderligere sikkerhedsanvisninger



Oplysningerne i dette dokument kan ændres uden forudgående varsel.

### 2.2 Personlige sikkerhedsoplysninger

Disse sikkerhedsanvisninger er beregnet på at undgå ulykker under arbejdet og skal overholdes under alle omstændigheder. Teknikeren bør arbejde i et miljø, der gør det muligt for ham at arbejde sikkert, for eksempel: lys, plads, adgang til kørestolen.

Alle medarbejdere, der kommer i kontakt med forurenede produkter, skal regelmæssigt konsultere en virksomhedslæge. Arbejdstøj og personlige værnemidler skal være tilgængelige i nødvendige mængder og være i korrekt stand. Pålidelig hånd- og overflade desinfektion skal sikres.


**ADVARSEL!**
**Risiko for kontaminering**

- Rengør og desinficér produktet, inden reparationerne udføres.

## 2.3 Generelle reparationsoplysninger

Reparationer kræver et højt ekspertniveau. Disse monteringsanvisninger opdeler derfor de forskellige opgaver i 3 kategorier:

Krav	Symbol
Let – teknisk forståelse er påkrævet	■□□
Middel – teknisk forståelse er påkrævet	■■□
Svært – teknisk forståelse og ekspertise i montering er påkrævet	■■■

Det krævede værktøj og dets størrelse er anført før anvisningerne.

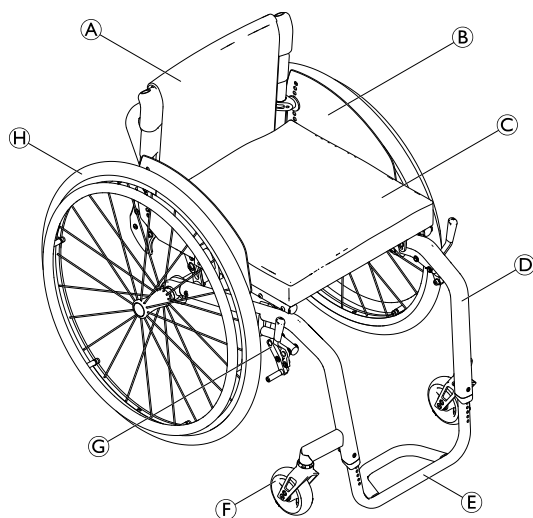
- !** **BEMÆRK!**
- Fortsæt om muligt med at bruge det gamle produktmærkat. Hvis dette ikke er muligt, skal det nye produktmærkat indeholde de samme oplysninger og det gamle serienummer. (Udskiftning af reservedele med serienumre).
  - Når komponenterne udskiftes, er det nødvendigt at sikre sporbarheden af de udskiftede komponenter.
  - Hvis skruer med gevindlås middel løsner sig, skal de udskiftes med nye skruer med gevindlås middel. Ellers skal der påføres nyt gevindlås middel.
  - Hvis skruer med låseringe løsner sig, skal de udskiftes med nye.
  - Dele, der beskadiges under fjernelse, skal udskiftes med nye.
  - Alle bolte skal spændes med det moment, der er angivet i nedenstående anvisninger. Flydende klæbemidler med høj styrke og lav styrke er tilgængelige. Efter specifikationerne for tilspænding er det klæbemiddel, der skal bruges (høj styrke eller lav styrke), angivet i beslagene.

### Fastgørelse med unbrakobolte

<p>Unbrakobolte er ikke designet til at modstå overdreven kraft. Når du strammer eller frigør en unbrakobolt, skal der lægges pres mod møtrikken, når det er muligt, for at undgå at beskadige boltens.</p>	
<p><b>Tilspænding og frigørelse</b></p> <p>Drej møtrikken ved hjælp af en fastnøgle (brug kun en gaffelnøgle, hvis der ikke er tilstrækkelig plads), mens unbrakonøglen anvendes til forhindre, at boltens drejer.</p>	
<p><b>Tilspænding og frigørelse, når der ikke er nogen møtrik er til stede</b></p> <p>Hvis en unbrakobolt skrues direkte ind i et gevind, skal boltens spændes ved hjælp af unbrakonøglen.</p>	
<p>Sørg for, at unbrakonøglen er af god kvalitet og ikke er slidt.</p>	

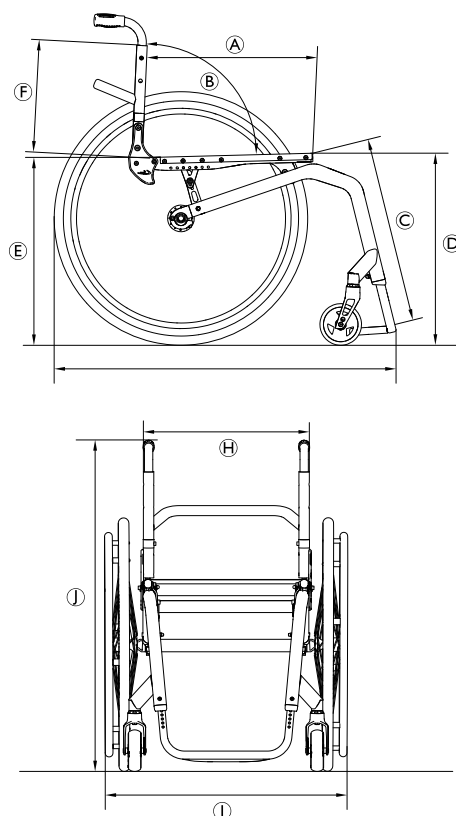
### 3 Produktoversigt

#### 3.1 Kørestolens hovedkomponenter



- Ⓐ Ryglæn
- Ⓑ Frakkeskåner
- Ⓒ Sæde med polstring
- Ⓓ Ramme
- Ⓔ Fodstøtte
- Ⓕ Hjulgaffel med svinghjul
- Ⓖ Parkeringsbremse
- Ⓗ Drivhjul med drivring og lynudløsningsaksel

#### 3.2 Mål



Ⓐ	Sædedybde (SD)	350 – 525 mm, i trin a 25 mm
Ⓑ	Ryginkel (BA)	74°/78°/82°/86°/90°/94°
Ⓒ	Underbenslængde (LLL)	290 – 480 mm, i trin a 10 mm
Ⓓ	Højde fra sædets forkant til gulv (FSTF)	450 – 520 mm, i trin a 10 mm
Ⓔ	Sæde-til-gulv-højde bagtil (RSTF)	390 – 490 mm, i trin a 10 mm
Ⓕ	Ryglæns højde (BH)	270 – 480 mm, i trin a 15 mm
Ⓖ	Længde i alt (TL)	75° rammevinkel: cirka 830 mm 90° rammevinkel: cirka 760 mm
Ⓗ	Sædebredde (SW)	320 – 500 mm, i trin a 20 mm
Ⓘ	Bredde i alt (TW)	cirka 490 – 805 mm
	Bredde i alt, sammenklappet	
Ⓝ	Højde i alt (TH)	cirka 650 – 1200 mm

## 4 Service

### 4.1 Kontrolliste for eftersyn

<b>Generelt eftersyn</b>	☺	☹
Er produktet i god stand og er det komplet (produkt og tilbehør)?	<input type="checkbox"/>	<input type="checkbox"/>
Er produktet uden skader eller mangler af enhver art?	<input type="checkbox"/>	<input type="checkbox"/>
Fungerer produktet korrekt under nominel belastning?	<input type="checkbox"/>	<input type="checkbox"/>
Er produktet fuldt funktionsdygtigt i overensstemmelse med brugsanvisningen?	<input type="checkbox"/>	<input type="checkbox"/>
<b>Udbedring af fejl</b>	☺	☹
Er alle de konstaterede fejl udbedret, og er defekte komponenter blevet udskiftet?	<input type="checkbox"/>	<input type="checkbox"/>
Sidder alle skruer/bolte fast, og er produktet sikkert monteret?	<input type="checkbox"/>	<input type="checkbox"/>
<b>Afslutning af kontrol</b>	☺	☹
Er produktet teknisk og funktionelt sikkert?	<input type="checkbox"/>	<input type="checkbox"/>
Er produktet blevet rengjort og desinficeret?	<input type="checkbox"/>	<input type="checkbox"/>
Er produktmærkatet letlæseligt, og sidder det godt fast på produktet?	<input type="checkbox"/>	<input type="checkbox"/>
Følger den seneste reviderede brugsanvisning med produktet?	<input type="checkbox"/>	<input type="checkbox"/>

### 4.2 Reservedele


**ADVARSEL!**

Der skal bruges originale reservedele i alle reparationer. Ellers bortfalder garantien og overensstemmelseserklæringen for produktet.

Alle reservedele skal anskaffes fra kundeserviceafdelingen hos Invacare. Du kan finde et katalog over elektroniske reservedele på din lokale Invacare-hjemmeside.


**ADVARSEL!**
**Risiko for personskade på grund af beskadigede eller slidte reservedele**

Nogle reservedele er kun tilgængelige som et sæt.  
– Brug altid hele det nye sæt, når du udskifter en del.



## 5 Eftersyn

### 5.1 Rengøring


**BEMÆRK!**

– Produktet tåler ikke vask i automatiske vaskeanlæg eller med udstyr, hvor der anvendes højtryksrens eller damp.


**BEMÆRK!**

Snavs, sand og havvand kan beskadige lejerne, og ståldelene kan ruste, hvis overfladen er beskadiget.

– Udsæt kun kørestolen for sand og havvand i korte perioder, og rengør den efter hver tur til stranden.

– Hvis kørestolen er beskidt, skal snavset tørres væk med en fugtig klud, så snart det er muligt, og derefter tørres den forsigtigt.

1. Fjern alt installeret ekstraudstyr (kun ekstraudstyr, som ikke kræver værktøjer).
2. Tør de enkelte dele af med en klud eller en blød børste, og benyt almindelige rengøringsmidler (pH = 6-8) og varmt vand.
3. Skyl delene med varmt vand.
4. Tør delene grundigt af med en tør klud.



Bilvoks og blød voks kan bruges på lakerede metaloverflader for at fjerne afskrabninger og genskabe glansen.

#### Rengøring af betræk

Ved rengøring af betrækket kan du se instruktioner på mærkaterne på sædet, polstringen og ryglænspolstringen.



Hvis det er muligt, skal burrebåndene (de selvgribende dele) altid overlappe, når de vaskes, for at minimere opbygning af fnug og tråde på krogbåndene og forhindre, at de beskadiger betrækket.

### 5.2 Desinficering

Kørestolen kan desinficeres ved at spraye eller aftørre den med testede, godkendte desinfektionsmidler.



Spray den med et mildt rengørings- eller desinfektionsprodukt (bakterie- og svampedræbende, der opfylder standarderne EN1040/EN1276/EN1650), og følg producentens anvisninger.

1. Aftør alle generelt tilgængelige overflader med en blød klud med et almindeligt rengøringsmiddel.
2. Lad produktet lufttørre.

### 5.3 Materialer

Komponenterne, der bruges til at fremstille Küschall-kørestole, består af følgende materialer:

Rammerør	Aluminium
Rør til ryglæn	Aluminium /titanium
Akselrør	Aluminium/kulfibre
Sædebetræk/ryglænspolstring	PA/PE/PVC
Skubbehåndtag	Aluminium/TPE
Frakkeskåner/skærm	Kulfiber eller plastik
Hjulgafler	Aluminium
Fodstøtterør	Aluminium/titanium
Fodplade	Kulfiber eller plastik
Støttedele/beslag	Aluminium/stål
Skruer og bolte	Stål



Alle anvendte materialer er beskyttet mod rust. Vi anvender udelukkende materialer og komponenter, der overholder REACH-direktivet.



Tyverisikrings- og metalregistreringssystemer: i sjældne tilfælde kan materialerne, der bruges i kørestolen, aktivere tyverisikrings- og metalregistreringssystemer.

## 5.4 Renoveringsordning

Følgende punkter skal gennemgås og kontrolleres, når renovering er påkrævet:

Symptomer	Fejl	Løsning	
Kørestolen kører ikke lige	Forkert dæktryk på et af drivhjulene	Det korrekte dæktryk kan ses i brugsanvisningen	
	En eller flere eger er ødelagt	Udskift ødelagte eger	
	Egerne er spændt uens	Spænd løse eger	
	Svinghjulsljerne er snavsede eller beskadigede	Rengør eller udskift ljerne eller hele svinghjulet 6.6.1 <i>Udskiftning af svinghjulet, side 32</i>	
	Støttelejer i gaflerne er defekte	Udskift støttelejerne, se 6.6.2 <i>Udskiftning af hjulgaflen, side 32</i>	
	Kørestolen tipper for let	Drivhjulene er monteret for langt fremme	Montér drivhjulene længere bagud, se 6.2.6 <i>Indstilling af tippepunkt, side 15</i>
		Rygvinklen er for stor	Reducer rygvinklen, se 6.3.3 <i>Rygvinkel (BA), side 19</i>
		Sædetiltet er for stort	Juster henholdsvis sæde-til-gulv-højden fortil og sæde-til-gulv-højden bagtil, se 6.2.3 <i>Sædetilt (SA), side 11</i> : <i>Indstilling af sæde-til-gulv-højden fortil (FSTF), side 13</i> <i>Indstilling af sæde-til-gulv-højden bagtil (RSTF), side 14.</i>
Parkeringsbremserne bremser ikke godt eller asymmetrisk	Forkert dæktryk på et eller begge bagdæk	Det korrekte dæktryk kan ses i brugsanvisningen	
	Forkert bremseindstilling	Korrekt bremseindstilling, se 6.8.2 <i>Indstilling af parkeringsbremsen, side 39</i>	
Rullemodstanden er meget høj	Forkert dæktryk på et eller begge drivhjul	Det korrekte dæktryk kan ses i brugsanvisningen	
	Drivhjulene er ikke parallelle	Gør drivhjulene parallelle, se 6.7.1 <i>Sørg for, at baghjulene er parallelle, side 33</i>	
	Lejerne er snavsede eller defekte	Udskift ljerne, se 6.6.1 <i>Udskiftning af svinghjulet, side 32</i>	
Svinghjulene er ustabile, når der køres hurtigt	For lidt modstand på spændestiftens kabinet	Tilspænd møtrikken på hjulgaflen lidt, se 6.6.2 <i>Udskiftning af hjulgaflen, side 32</i>	
	Svinghjulet er slidt	Udskift svinghjulet, se 6.6.1 <i>Udskiftning af svinghjulet, side 32</i>	
Svinghjulet kører stramt eller sidder fast	Lejerne er snavsede eller defekte	Udskift ljerne, se 6.6.1 <i>Udskiftning af svinghjulet, side 32</i>	
Øget tendens til at tippe fremad	Rammen er deform	Udskift rammen, se 6.1 <i>Oversigt over ramme, side 11</i> : <i>Indstilling af sæde-til-gulv-højden fortil (FSTF), side 13</i> <i>Indstilling af sæde-til-gulv-højden bagtil (RSTF), side 14.</i>	

## 6 Vejledning

### 6.1 Oversigt over ramme

Küschall® K-series-rammen er fremstillet af aluminium. Der findes rammevinkler på 75° og 90°. Rammerne fås i en standardversion, en tilspidset version og en plus 50 mm version.

Ramme	Sæde-til-gulv-højde fortil (FSTF) [mm] <sup>1)</sup>	Underbenslængde (LLL) med standardmonteret fodstøttebøjle [mm]	Underbenslængde (LLL) med standardmonteret opklappelig fodstøtte [mm]	Sædedybde [mm]
75° kort	450 til 470	FSTF -120 <sup>2)</sup> til FSTF -30	FSTF -160 <sup>2)</sup> til FSTF -30	350 til 450
75° standard	480 til 500	FSTF -110 <sup>2)</sup> til FSTF -30	FSTF -150 <sup>2)</sup> til FSTF -30	350 til 450
75° + 50 mm	500 til 520	FSTF -110 <sup>2)</sup> til FSTF -30	FSTF -150 <sup>2)</sup> til FSTF -30	425 til 525
90° kort	450 til 470	FSTF -140 <sup>2)</sup> til FSTF -40	FSTF -180 <sup>2)</sup> til FSTF -40	350 til 450
90° standard	480 til 500	FSTF -130 <sup>2)</sup> til FSTF -40	FSTF -170 <sup>2)</sup> til FSTF -40	350 til 450
90° + 50 mm	500 til 520	FSTF -130 <sup>2)</sup> til FSTF -40	FSTF -170 <sup>2)</sup> til FSTF -40	425 til 525
75° tilspidset	480 til 500	FSTF -110 <sup>2)</sup> til FSTF -30	FSTF -150 <sup>2)</sup> til FSTF -30	350 til 450
90° tilspidset	480 til 500	FSTF -130 <sup>2)</sup> til FSTF -40	FSTF -170 <sup>2)</sup> til FSTF -40	350 til 450

<sup>1)</sup> Målt med et 24" drivhjul. Ved hjælp af et 25" drivhjul er FSTF 10 mm større i hvert enkelt tilfælde. Ved hjælp af et 26" drivhjul er FSTF 20 mm større i hvert enkelt tilfælde.

<sup>2)</sup> Målt med et 24" drivhjul. Ved hjælp af et 25" drivhjul er FSTF 10 mm mindre i hvert enkelt tilfælde. Ved hjælp af et 26" drivhjul er FSTF 20 mm mindre i hvert enkelt tilfælde.

#### Eksempler:

Ramme	Drivhjul	FSTF [mm]	LLL [mm] med standardmonteret bøjle	LLL [mm] med standardmonteret opklappelig fodstøtte
75° kort	25"	460 til 480	FSTF -130 til FSTF -30	FSTF -170 til FSTF -30
75° kort	26"	470 til 490	FSTF -140 til FSTF -30	FSTF -180 til FSTF -30

For underbenslængde skal den højt monterede fodstøtte anvendes, se kapitel 6.4.5 *Udskiftning af den højt monterede fodstøtte*, side 25.

### 6.2 Sæde

#### 6.2.1 Sædebredde (SW)

Tilgængelige sædebredder: SW 320 til 500 i 20 mm trin.

Det er meget kompliceret at skifte sædebredde, og det kræver udskiftning af mange dele.

#### 6.2.2 Sædedybde (SD)

Tilgængelige sædedybder: SD 350 til 525 i 25 mm trin.

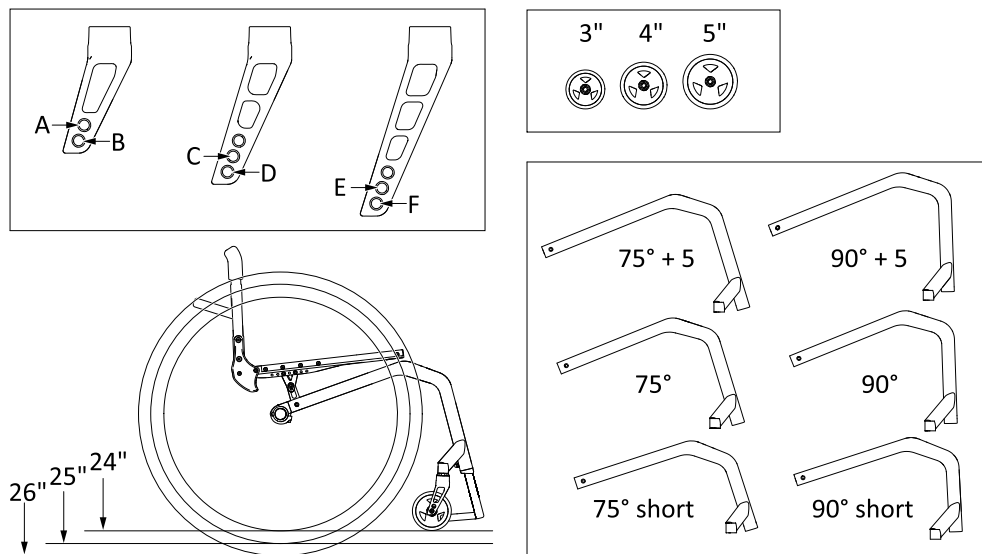
Hvis sædedybden ændres, skal hele sædemodul udskiftes, inklusive sædebetrækket og sædeskinen og potentielt også sædepudden.

#### 6.2.3 Sædetilt (SA)

Sædetilt bestemmes af forskellen mellem sæde-til-gulv-højden bagtil (RSTF) og sæde-til-gulv-højden fortil (FSTF).

## 6.2.4 Højde fra forkant på sædet til gulv (FSTF)


Den forreste sædehøjde afhænger af flere faktorer, der interagerer med hinanden. Størrelsen på drivhjulene bestemmer højden på understrukturen. Ud over størrelsen og placeringen af beslagene på sædemodul kan rammen, sædedybden og den bageste sædehøjde påvirke sædehøjden.



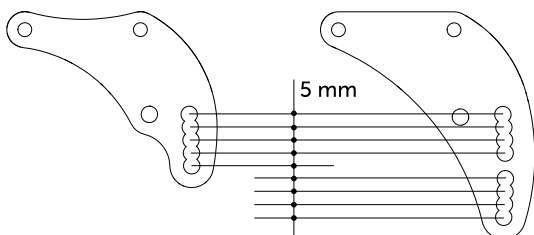
### Hjulgaffel og svinghjul i forhold til ramme og drivhjulsstørrelse

Ramme	24" drivhjul				25" drivhjul				26" drivhjul			
	1)	Svinghjul			1)	Svinghjul			1)	Svinghjul		
		3"	4"	5"		3"	4"	5"		3"	4"	5"
75° kort	169	F	E	D	181,5	—	F	E	194	—	—	F
75° standard	144	D	C	B	165,5	E	D	C	169	F	E	D
75° + 50 mm	144	D	C	B	165,5	E	D	C	169	F	E	D
90° kort	144	D	C	—	165,5	E	D	—	169	F	E	—
90° standard	119	B	A	—	131,5	C	B	—	144	D	C	—
90° + 50 mm	119	B	A	—	131,5	C	B	—	144	D	C	—
75° tilspidset	144	D	C	B	165,5	E	D	C	169	F	E	D
90° tilspidset	119	B	A	—	131,5	—	—	—	144	D	C	—
90° kort (med 5"-hjul)	162	—	—	B	174,5	—	—	C	187	—	—	D
90° standard (med 5"-hjul)	162	—	—	B	174,5	—	—	C	187	—	—	D
90° + 50 mm (med 5"-hjul)	162	—	—	B	174,5	—	—	C	187	—	—	D

1) Støttens højde [mm]


 Vælg kun de kombinationer, der er angivet i tabellen, for at sikre, at rammen er lige, og at forhjulsstøtterne er vinkelret på underlaget.

Hvis drivhjulet, svinghjulet og hjulgafflen er defineret, kan sæde-til-gulv-højden fortil indstilles ved at ændre placeringen af sædemodul inde i rammen. Der er to beslag til rådighed; et lille med 5 fastgørelsesmuligheder og et stort med 8 fastgørelsesmuligheder:




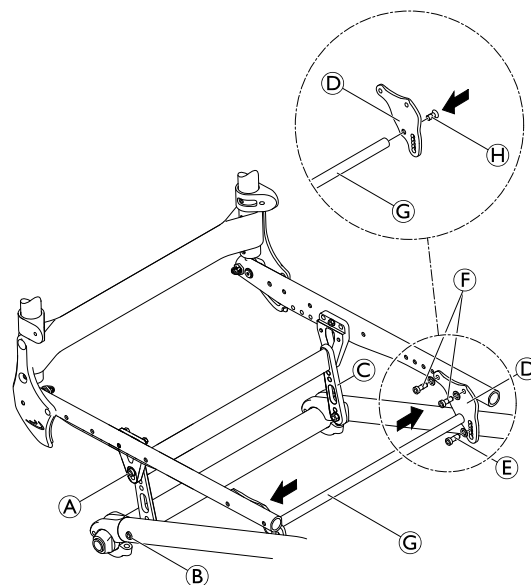
## Indstilling af sæde-til-gulv-højden fortil (FSTF)

Flyt eller udskift beslagene på frontrammen for at indstille sæde-til-gulv-højden fortil.

 Unbrakonøgle (4 mm, 5 mm)/fastnøgle (10 mm) ■■■

1. Fjern drivhjulene, klap ryglænet fremad, og læg kørestolen ned på ryggen.
2. Fjern skrue(r) **A** og **B**, der tilslutter sædebøjlen **C** til sædemodul eller rammen i begge sider.
3. Fjern skruen **E**, og sæt den i beslagets **D** andet hul. Hvis du har brug for et nyt beslag, skal du fjerne skrue(r) **E**, **F** og **H**, udskifte beslaget **D** og fastgøre det til sædemodul og krydsstiveren **G** ved brug af skrue(r) **E**, **F** og **H**.
4. Sæt drivhjulene på igen, klap ryglænet op, og kontrollér sædebøjlernes position **C**.
5. Spænd skruesamlingerne **A** og **B** på sædestiverne og **E** og **F** på de forreste beslag igen.
6. Foretag samme indstilling i begge sider.

 Husk, at justering af sæde-til-gulv-højden fortil (FSTF) resulterer i en ændring af sædetiltet. Det kan være nødvendigt at justere sæde-til-gulv-højden bagtil (RSTF) eller rygvinklen tilsvarende.



- A** = 7 Nm (høj styrke)
- B** = 13 Nm (høj styrke)
- E** = 13 Nm (høj styrke)
- F** = 7 Nm (Tuflok®)
- H** = 13 Nm (høj styrke)

## 6.2.5 Højde fra bagkant af sæde til gulv (RSTF)

Sædebøjlerne kan flyttes for at indstille sæde-til-gulv-højden bagtil. De fås i tre forskellige størrelser, der dækker sædehøjder mellem 380 og 500 mm.

Det anbefales generelt at bruge det nederste hul til at montere sædestiverne på rammen.

### Bageste sædehøjde baseret på hjulposition og hjulstørrelse

RSTF [mm]	24" hjul			25" hjul			26" hjul		
	S	M	L	S	M	L	S	M	L
380	1	—	—	—	—	—	—	—	—
390	1	—	—	1	—	—	—	—	—
400	2	—	—	1	—	—	1	—	—
410	3	5a	—	2	—	—	1	—	—
420	4	5	—	3	5a	—	2	—	—
430	—	6	—	4	5	—	3	5a	—
440	—	7	9a	—	6	—	4	5	—
450	—	8	9	—	7	9a	—	6	—
460	—	—	10	—	8	9	—	7	9a
470	—	—	11	—	—	10	—	8	9
480	—	—	12	—	—	11	—	—	10
490	—	—	—	—	—	12	—	—	11
500	—	—	—	—	—	—	—	—	12

## Indstilling af sæde-til-gulv-højden bagtil (RSTF)

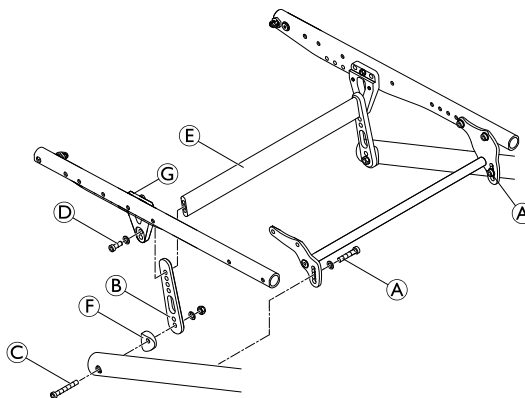
Flyt eller udskift sædebeslagene på bagrammen for at indstille sæde-til-gulv-højden bagtil.



Unbrakonøgle (5 mm)/fastnøgle (10 mm)




1. Fjern drivhjulene, klap ryglænet fremad, og læg kørestolen ned på ryggen.
2. Løsn skruerne **A** til det forreste beslag i begge sider.
3. Hvis du kan indstille den ønskede sædehøjde ved hjælp af den eksisterende sædebøjle **B**, skal du løsne skruen **C** og fjerne skrue og spændeskive **D** og forbindelsesbøjlen **E**.
4. Hvis du har brug for en ny sædebøjle, skal du fjerne den eksisterende og forbindelsesbøjlen **E** og løst montere den nye sædestiver med afstandsstykke **F**, spændeskive og møtrik til rammen ved hjælp af skruen **C**.
5. Skub sædebøjlen mod det bageste beslag **G**, så de påkrævede huller overlapper hinanden.
6. Indsæt forbindelsesbøjlen **E**, og fastgør den med skruen **D**.
7. Foretag samme indstilling i begge sider.
8. Sæt drivhjulene på igen, klap ryglænet op, og kontrollér sædebøjlernes position **B**.
9. Spænd skruerne **A**, **C** og **D**.




Husk, at justering af sæde-til-gulv-højden bagtil (RSTF) resulterer i en ændring af sædetiltet. Det kan være nødvendigt at justere sæde-til-gulv-højden fortil (FSTF) eller rygvinklen tilsvarende.


- Ⓐ = 13 Nm (høj styrke)
- Ⓒ = 13 Nm (høj styrke)
- Ⓓ = 7 Nm (høj styrke)

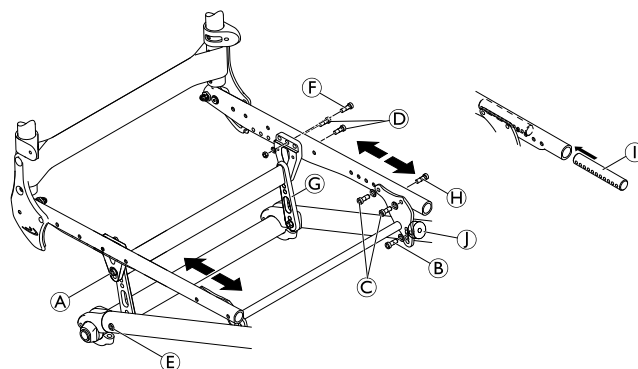
## 6.2.6 Indstilling af tippepunkt

 Unbrakonøgle (4 mm, 5 mm)/fastnøgle (8 mm) ■■■

1. Fjern drivhjulene, klap ryglænet fremad, og læg kørestolen ned på ryggen.
2. Fjern boltene **A**, **B** og **E**.
3. Fjern boltene **C**, **D** og **F**, og skub sædemodul fremad eller bagud.


 Hvis det er nødvendigt, skal indsatsen **I** flyttes inde i sædemodulrøret. Fjern bolten **H** til fastgørelse af sædebetrækket, flyt indsatsen **I**, og sæt bolten **H** i igen, og spænd den.

 Den runde møtrik **J** er placeret i rammerøret med en sætskrue, der trykker ind mod rørets indre væg. Hvis du vil flytte den runde møtrik, skal du løsne sætskruen ved hjælp af en unbrakonøgle gennem rammehullet og gevindet på den runde møtrik.



4. Sæt boltene **A**, **B** og **E** i, og spænd dem.
5. Foretag samme indstilling i begge sider.

Der er 5 mulige positioner for det bageste beslag og 5 mulige positioner for det forreste beslag.

 Sørg for at flytte det bageste beslag og det forreste beslag til det samme antal huller.

- A** = 7 Nm (høj styrke)
- B** = 13 Nm (høj styrke)
- C** = 7 Nm (Tuflok®)
- D** = 7 Nm (høj styrke)
- E** = 13 Nm (høj styrke)
- F** = 7 Nm




### ADVARSEL! Risiko for at vælte

Stabiliteten påvirkes af sædemodulens position i forhold til positionen af bagakslen. Jo længere fremme sædemodul er monteret, desto større er kørestolens stabilitet. Hvis sædemodul omvendt placeres længere tilbage, forbedres manøvrevedydigheden, men kørestolen bliver mindre stabil og risikoen for at tippe bagover øges. – Ved nedsat stabilitet kan der monteres antitip på kørestolen, der kan afhjælpe bagovertipning af kørestolen.

## 6.2.7 Montering af en affjedring

Der kan monteres en affjedring til en sæde-til-gulv-højde bagtil (RSTF) på mellem 380 mm og 460 mm. Brug af et sædemodul med den svejste krydsstiver er påkrævet ved montering af affjedringen.

 Unbrakonøgle (4 mm, 5 mm)/smøremiddel ■■■

1. Fjern drivhjulene, klap ryglænet fremad, og læg kørestolen ned på ryggen.
2. Fjern sædemodulet ved at fjerne det forreste beslag **A** og det bageste beslag **B** i begge sider.
3. Fjern sædebøjlen **C**.
4. Sæt affjedringshuset **D** på rammen. Her skubbes skruen med spændeskiven **E** gennem affjedringshuset, og den smurte muffe placeres med afstandselementerne på skruen. Skub skruen gennem rammen ind i akselholderstiveren, og spænd den godt med afstandsstykke og møtrik.

### Kontrol af funktioner:

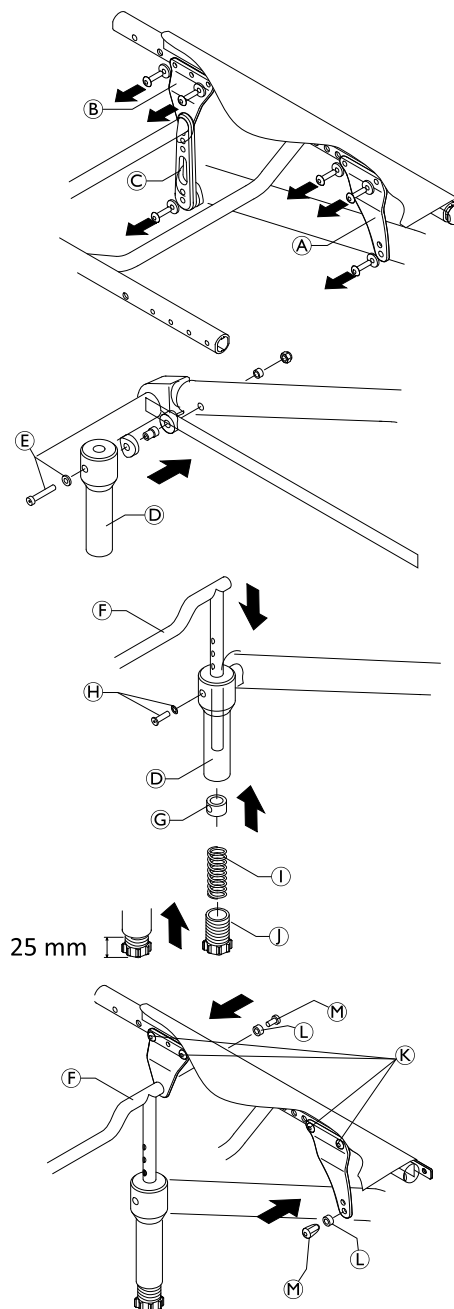
Det skal være muligt at dreje affjedringshuset **D**, men det må ikke være løst.

5. Sæt affjedringens sædeafstiver **F** ind i affjedringshuset **D** ovenfra. Skub muffen **G** nedfra over affjedringens sædeafstiver, og placer den i den ønskede sædehøjde. Fastgør med skrue og spændeskive **H**. Foretag samme indstilling i begge sider.
6. Smør fjedrene **I**, og indsæt dem i affjedringshusene.
7. Sæt skrue **J** i affjedringshusene, indtil de stikker ud med 25 mm.
8. Montér de forreste og bageste fjederbeslag på sædemodulet ved hjælp af skrue **K**.
9. Indsæt de smurte roterende muffer **L**, og fastgør sædemodulet til rammen ved hjælp af skrue **M**.
10. Montér drivhjulene igen.

### Sidste kontrol:

Kontrollér sæde-til-gulv-højden fortil (FSTF). Ved montering af skærmen skal det sikres, at den er mindst 40 mm fra hjulet. Kontrollér affjedringsfunktionen.

- E** = 7 Nm
- H** = 4 Nm
- K** = 7 Nm
- M** = 7 Nm





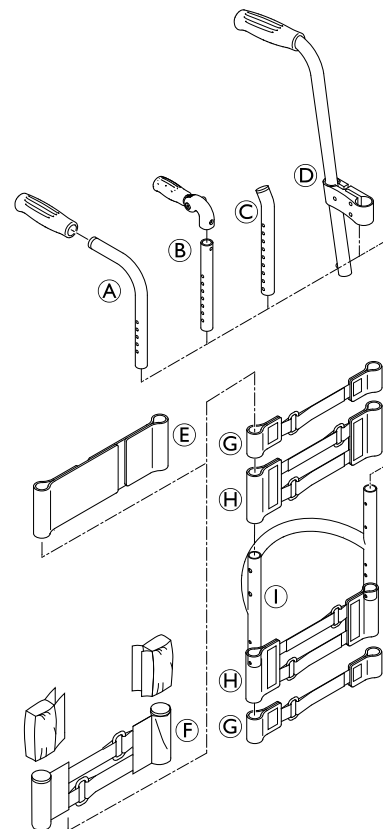
## 6.3 Ryglæn

### 6.3.1 Ryglæn, der indstilles vha. modstand

Det indstillelige ryglæn udstyres med burrebånd og et betræk. Bortset fra det indstillelige ryglæn er der et let betræk, som produceres individuelt for hver ryglæns højde (BH) og sædebredde (SW).

#### Mulige ryglæns højder (BH) i forbindelse med betræk, rør til ryglæn, skubbehåndtag og bånd

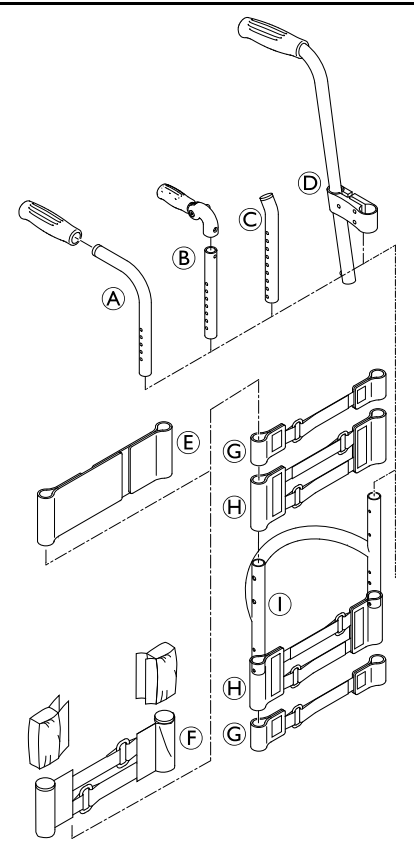
BH [mm]	Størrelse af betræk	Størrelse af rør til ryglæn ①	Standardskubbehåndtag ①/ sammenklappelige skubbehåndtag (lige teleskoprørs ②)		Øverste bånd ⑤
			Størrelse ① eller ②	Bånd over stabiliseringsbøjlen	
270*	S	S	S	1-bånd ③	⑤ = 5 cm
285	S	S	S	1-bånd ③	
300	S	S	S	1-bånd ③	
315	S	L	S	1-bånd ③	
330	S	L	S	1-bånd ③	
345	M	L	S	2 x 1-bånd ③	⑤ = 10 cm
360	M	L	S	2 x 1-bånd ③	
375	M	L	S	2 x 1-bånd ③	
390	M	L	L	2-bånd + 1-bånd	
405	M	L	L	2-bånd + 1-bånd	
420	L	L	L	2-bånd + 1-bånd	
435	L	L	L	2-bånd + 1-bånd	
450	L	L	L	2 x 2-bånd ④	
465	L	L	L	2 x 2-bånd ④	
480	L	L	L	2 x 2-bånd ④	



\* BH 270 mm er kun mulig med standardskubbehåndtag

**Mulige ryglæns højder (BH) til skubbehåndtag, teleskoprør og bånd**

BH [mm]	Uden skubbehåndtag ©		Bagudmonterede højdeindstillige skubbehåndtag ④		
	Bånd over stabiliseringsbøjlen	Øverste bånd ⑥	Teleskoprør bøjet ©	Bånd over stabiliseringsbøjlen	Øverste bånd ⑥
270	1-bånd ③	⑥ = 5 cm	—	—	⑥ = 5 cm
285	1-bånd ③		S	1-bånd ③	
300	1-bånd ③		S	1-bånd ③	
315	1-bånd ③		S	1-bånd ③	
330	1-bånd ③	⑥ = 10 cm	S	1-bånd ③	⑥ = 10 cm
345	1-bånd ③		S	1-bånd ③	
360	2 x 1-bånd ③		S	1-bånd ③	
375	2 x 1-bånd ③		M	1-bånd ③	
390	2 x 1-bånd ③		M	2 x 1-bånd ③	
405	2-bånd + 1-bånd		M	2 x 1-bånd ③	
420	2-bånd + 1-bånd		M	2 x 1-bånd ③	
435	2-bånd + 1-bånd		L	2-bånd + 1-bånd	
450	2-bånd + 1-bånd		L	2-bånd + 1-bånd	
465	2 x 2-bånd ④		L	2-bånd + 1-bånd	
480	2 x 2-bånd ④	L	2-bånd + 1-bånd		



Der monteres et 1-bånd under stabiliseringsbøjlen, hvis der er en frakkeskåner, og et 2-bånd, hvis der er en skærm.

**6.3.2 Ryglæns højde (BH)**

Ryglæns højden (BH) kan ændres ved at montere teleskoprørene i en anden position på rørene til ryglænet. Hvis denne indstilling ikke er tilstrækkelig, kan teleskoprørene udskiftes.

**Indstilling af ryglæns højden**

Unbrakonøgle (3 mm)/skruenøgle (8 mm)

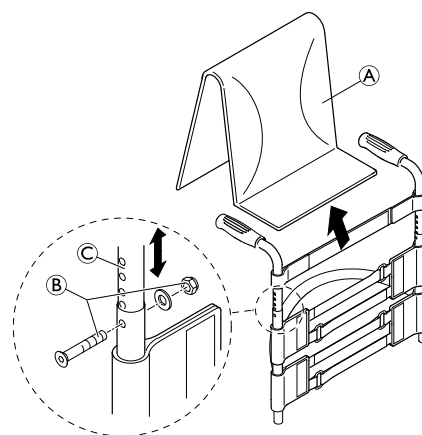


1. Fjern ryglæns polstringen ①.
2. Fjern skruesamlingen ②.
3. Indstil røret til ryglænet ③ til den ønskede højde, og placér skruen ④ i det nærmeste hul, og spænd til igen.
4. Foretag samme indstilling i begge sider.
5. Sæt ryglæns polstringen korrekt på igen.

② = 7 Nm

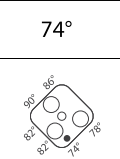
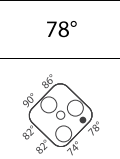
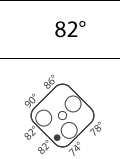
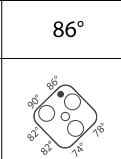
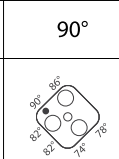


Hvis den ønskede højde ikke kan opnås, skal du montere et andet teleskoprør eller skubbehåndtag.



### 6.3.3 Rygvinkel (BA)

Vinklen på ryglænet kan ændres ved at flytte excenterpladen i ryglænsvinklingspladen. Følgende vinkler (målt fra sædet) kan indstilles:

74°	78°	82°	86°	90°
				

#### Indstilling af rygvinklen



Unbrakonøgle (3 mm)/skruenøgle (10 mm)



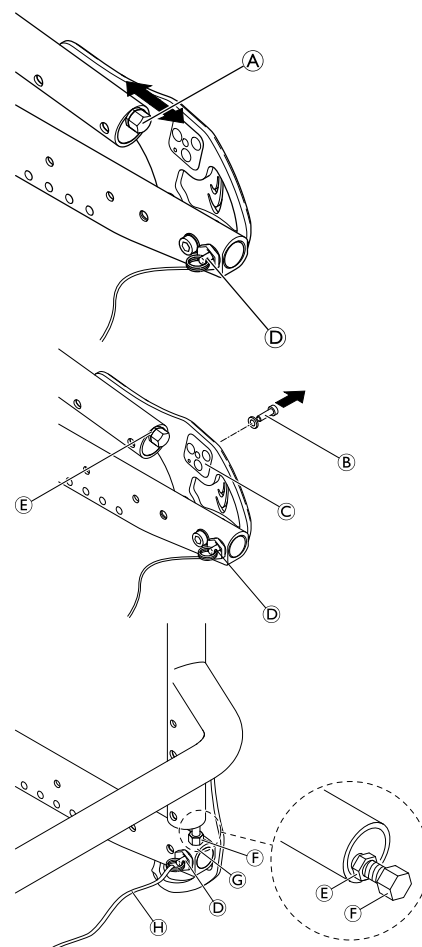
1. Klap ryglænet ned, og slip kontramøtrikken på indstillingsskruen (A), og skru den helt i.
2. Fjern skruen (B) på excenterpladen (C). Fjern excenterpladen, og sæt den i igen på den ønskede position. Excenterpladerne skal placeres ens i begge sider af ryglænsvinklingen.
3. Indsæt skruen (B) igen, og stram den.
4. Juster ryglænsvinklingen, se nedenfor.
5. Klap ryglænet op, og lad stiften (A) låse.
6. Skub ryglænet fremad for at sikre, at samlingen ikke kan bevæge sig.
7. Løsn skruen (F), indtil den rører ved sæderammen (G).
8. Skru skruen i igen ved at dreje mellem en ¼ og en ½ omgang, og lås med kontramøtrikken (E).
9. Sørg for, at ryglænsvinklingen er indstillet korrekt i begge sider.

(B) = 4 Nm

(E) = 7 Nm

#### Funktionskontrol:

Sæt dig i kørestolen, og læn dig tilbage, så ryglænet belastes. Ved at trække i frigørelseslinen (H) skal stiften (D) nemt kunne afmonteres i begge sider, og den skal glide helt ind igen, når frigørelseslinen slippes.



### 6.3.4 Montering/indstilling af frigørelseslinen



—



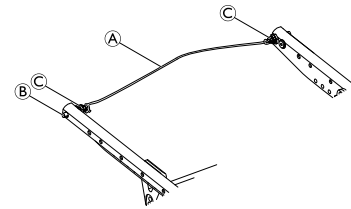
#### ADVARSEL!

Der er risiko for, at brugeren kommer til skade, hvis ryglænet klappes sammen utilsigtet.

Hvis frigørelseslinen er for stram, kan låsemekanismen (B) åbne utilsigtet.

– Sørg for, at frigørelseslinen ikke er for stram.

1. Bind knude på frigørelseslinen ① på venstre og højre side af wireringene ②, så der ikke er modstand, men så det stadig sikres, at der kun er minimalt slæk (< 5 mm).



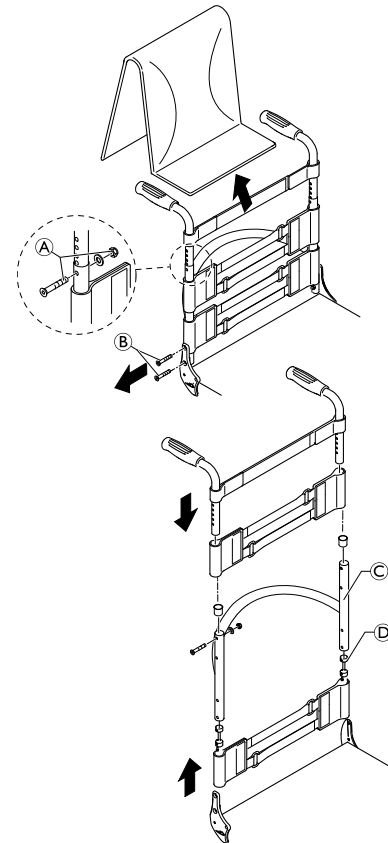
### 6.3.5 Udskiftning af rør til ryglæn



Unbrakonøgle (3 mm, 4 mm)/fastnøgle (8 mm, 10 mm)



1. Tag ryglænsbolstringen af.
2. Skub ryglænsbåndene opad eller nedad for at opnå adgang til skruerne ①. Fjern skruerne og møtrikkerne på begge sider.
3. Fjern skubbehåndtagene eller teleskoprørene og de øvre burrebånd.
4. Fjern skruerne ② på ryglænsvinklingen.
5. Fjern de nederste burrebånd og muffen ④ med indstillingsskruen ⑤ fra røret til ryglænet ③, og montér begge på det nye rør til ryglæn.
6. Montér røret til ryglænet på ryglænsvinklingen med skruerne ②. Her skal du først montere den nederste skrue efterfulgt af den øverste.
7. Montér de øvre burrebånd og henholdsvis skubbehåndtagene eller teleskoprørene igen ved hjælp af skruer og møtrikker ①.
8. Foretag samme indstilling i begge sider.
9. Omplacér ryglænsbolstringen.

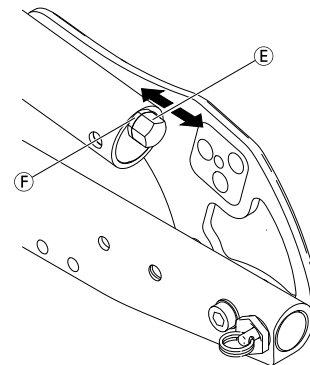


① = 7 Nm

② = 7 Nm

#### Kontrollér:

Kontrollér indstillingerne for indstillingsskruerne ⑤ i begge sider. Skruehovedet må kun berøre sædemodulet ganske let, når ryglænet er i lodret position. Indstil om nødvendigt længden igen ved at løsne kontramøtrikken og spænde eller løsne indstillingsskruen. Spænd derefter kontramøtrikken ⑥ igen.



#### BEMÆRK!

– Forkert justerede indstillingsskruer resulterer i beskadigelse af mekanismen til ryglænsvinklingen.

### 6.3.6 Udskiftning af håndtaget

Der anvendes et klæbemiddel (f. eks. hårspray) i disse anvisningerne. Når dette stof påføres håndtaget, fungerer det som smøremiddel og som klæbemiddel, når det er tørt.



#### FORSIGTIG!

#### Risiko for ulykker på grund af, at håndtaget går løs

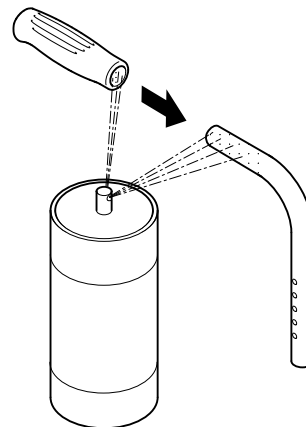
– Efter tørringen skal det anvendte klæbemiddel være i stand til at modstå en trækraft på 750 N. Kontakt Invacare, hvis du er i tvivl.



1. Fjern det gamle håndtag.
2. Fjern alle rester (resterende klæbemiddel, smøremiddel, støv) fra skubbehåndtagets rør.
3. Påfør et tyndt lag hårspray over hele overfladen på det rør, som skubbehåndtaget skal glide på.
4. Påfør et tyndt lag hårspray på indersiden af håndtaget.
5. Skub det nye håndtag på skubbehåndtagets rør.
6. Flyt håndtaget til den rette position (riller, der vender opad).

Hvis der er monteret et langt håndtag, og dette skal udskiftes med et kort, skal skubbehåndtagets rør forkortes med 35 mm.

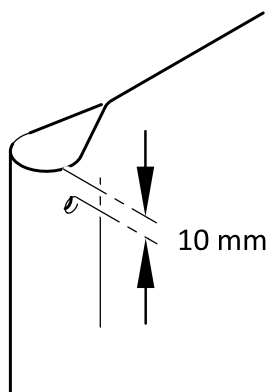
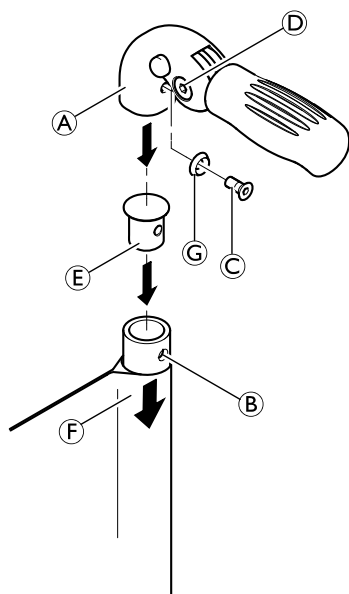
Skubbehåndtagets rør skal udskiftes, når det skifter fra et kort til et langt håndtag.



### 6.3.7 Udskiftning af det foldbare skubbehåndtag



Hultang (6 mm)/unbrakonøgle (3 mm, 4 mm)



1. Fjern det gamle foldbare skubbehåndtag.
2. Træk ryglænspolstringen **F** ned på teleskoprøret, indtil dets hul **B** er afdækket.



#### BEMÆRK!

– Sørg for, at den gevindskårne indsats **E** (del nr. 1580450), der følger med det nye skubbehåndtag, anvendes til monteringen.

3. Placer den gevindskårne indsats **E** i teleskoprøret.
4. Lav et hul gennem ryglænspolstringen med en afstand på 10 mm fra den øverste kant ved hjælp af hultangen (se illustrationen nedenfor).
5. Skub det nye foldbare skubbehåndtag **A** på teleskoprøret.
6. Træk ryglænspolstringen opad, indtil den dækker det bageste hul på skubbehåndtaget fuldstændigt.
7. Montér det foldbare skubbehåndtag med skruen **C** og spændeskiven **G**.

8. Kontrollér skrueerne © i begge sider af skubbehåndtaget, og spænd om nødvendigt igen.
9. Udfør de samme trin for det andet skubbehåndtag.



**BEMÆRK!**

– Sørg for, at foldekraften er ca. 5 N (0,5 kg).



**BEMÆRK!**

– Fastgørelsesskruen © må kun bruges én gang. Alternativt kan skruen rengøres (fjern gammelt gevindlåsende klæbemiddel) og genmonteres med det nye mindre kraftige gevindlåsende klæbemiddel.



Der kræves nye rør ved eftermontering af foldbare skubbehåndtag.

## 6.4 Fodstøtter

Fodstøtten skal vælges i overensstemmelse med sædebredden. Der fås standardfodstøtter og vinkelindstillelige fodstøtter. Der er desuden mulighed for at vælge mellem en højt monteret fodstøtte og en sammenklappelig fodstøtte.

### Underbenslængde (LLL)

Hvis du vil ændre underbenslængden, kan fodstøtten monteres i en højere eller lavere position, se 6.4.2 *Justér fodstøttens højde*, side 23. Se også tabellen i kapitel 6.1 *Øversigt over ramme*, side 11. Den korteste underbenslængde kan opnås ved hjælp af en højt monteret fodstøtte, se 6.4.5 *Udskiftning af den højt monterede fodstøtte*, side 25.

### 6.4.1 Udskiftning af fodstøtten

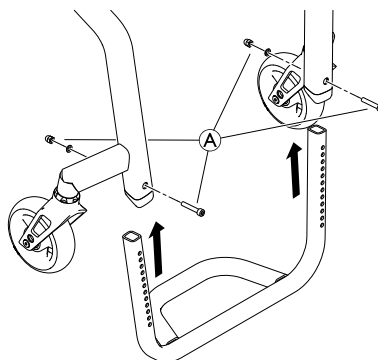


Unbrakonøgle (4 mm)/fastnøgle (8 mm)



1. Fjern boltene, spændeskiverne og møtrikkerne (A) i begge sider.
2. Tag fodstøtten af.
3. Sæt den nye fodstøtte ind i rammerørene, og flyt den til den ønskede højde.
4. Sæt igen bolte, spændeskiver og møtrikker i i begge sider, og spænd dem.

(A) = 7 Nm



### 6.4.2 Justér fodstøttens højde

Højden på fodstøtten kan indstilles i trin på 10 mm.



Unbrakonøgle (4 mm)/fastnøgle (8 mm)

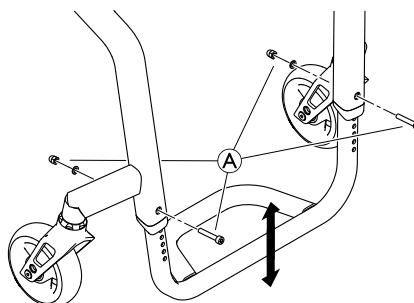


1. Fjern boltene, spændeskiverne og møtrikkerne (A) i begge sider.
2. Flyt fodstøtten til den ønskede højde.
3. Sæt igen bolte, spændeskiver og møtrikker i i begge sider, og spænd dem.

(A) = 7 Nm



Hvis den ønskede underbenslængde ikke kan opnås, skal der monteres en højt monteret fodstøtte, se kapitel 6.4.5 *Udskiftning af den højt monterede fodstøtte*, side 25.



### 6.4.3 Montering/udskiftning af fodpladen

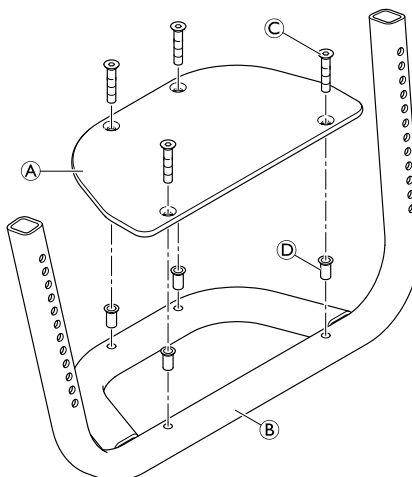


Unbrakonøgle (3 mm)/skruesklemmer/boremaskine, borekrone (7 mm)



1. Placer og fastgør fodpladen **A** nøjagtigt til fodstøtten **B** ved hjælp af skruesklemmerne.
2. Før fodstøtten gennem hullerne på fodpladen med en kørner.
3. Fjern skruesklemmerne og fodpladen.
4. Bor helt igennem fodstøtten på hjælpunkterne.
5. Indsæt blindnitemøtrikkerne **D** i de fire huller ovenfra.
6. Placer fodpladen på fodstøtten igen, og fastgør den med boltene **C**.

**C** = 4 Nm



### 6.4.4 Udskiftning af den vinkelindstillelige fodstøtte



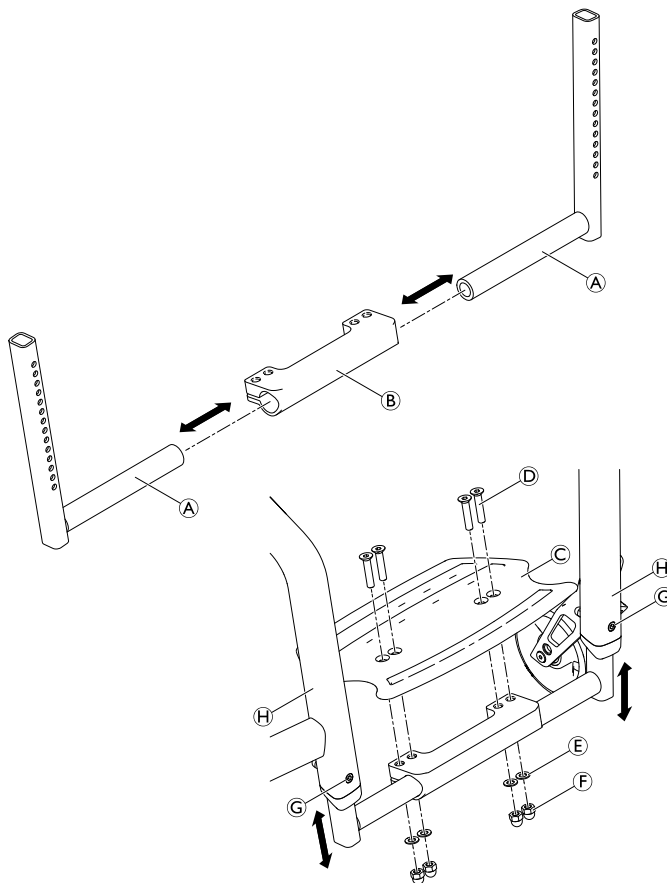
Unbrakonøgle (4 mm)/fastnøgle (8 mm)



1. Fjern boltene **G** fra rammens rør **H**.
2. Fjern fodstøttesamlingen (**A** og **B**) med fodpladen **C** fra rammen.
3. Fjern alle bolte **D**, spændeskiver **E** og møtrikker **F** fra fodpladen **C**.
4. Tag fodpladen af.
5. Tag om nødvendigt fodstøttens teleskoprør **A** ud af spændedelen **B**.
6. Montér en ny vinkelindstillelig fodstøtte ved at gentage trin 4 – 1 i omvendt rækkefølge.


**F** = 10 Nm

**G** = 7 Nm



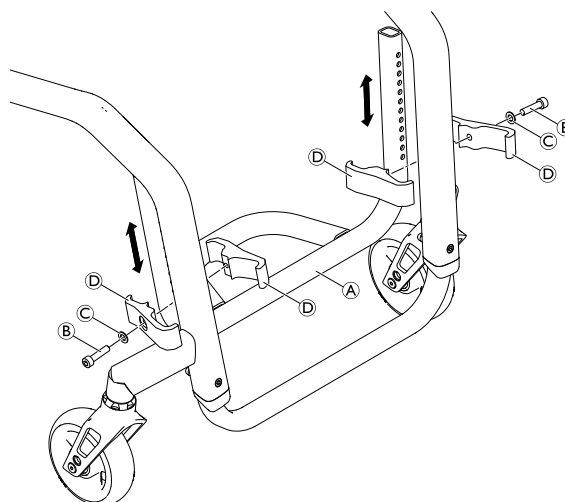


## 6.4.5 Udskiftning af den højt monterede fodstøtte


 Unbrakonøgle (4 mm)/fastnøgle (8 mm) ■ □ □

1. Fjern den højt monterede fodstøtte **A** ved at fjerne boltene **B**, spændeskiverne **C** og spændedelen **D**.
2. Montér den højt monterede fodstøtte ved at vende trin 1.

**B** = 7 Nm



## 6.4.6 Montering af den opklappelige fodstøtte

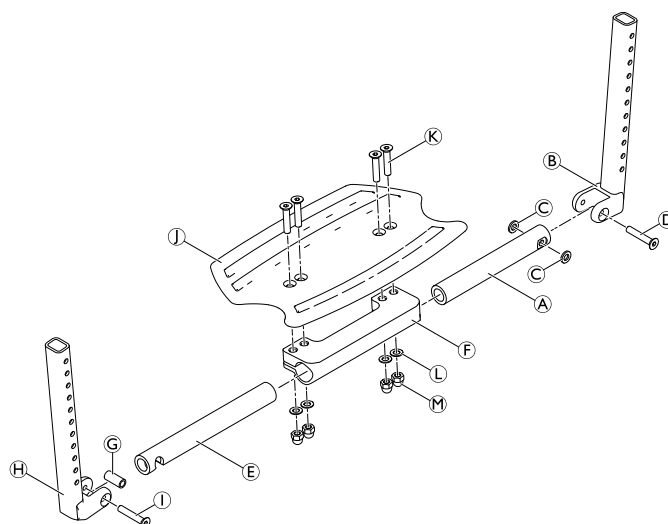
 Unbrakonøgle (4 mm)/fastnøgle (8 mm) ■ □ □

1. Skub fodstøtterørerne **A** og **E** ind i spændedelen **F**.
2. Montér fodpladen **J** ved hjælp af bolte **K**, spændeskiver **L** og møtrikker **M**.
3. Montér teleskoprøret **B** med spændeskiver **C** på fodstøtterøret **A** ved hjælp af bolten **D**.
4. Montér muffen **G** på teleskoprøret **H** ved hjælp af bolten **I**.

**D** = 4 Nm

**I** = 7 Nm

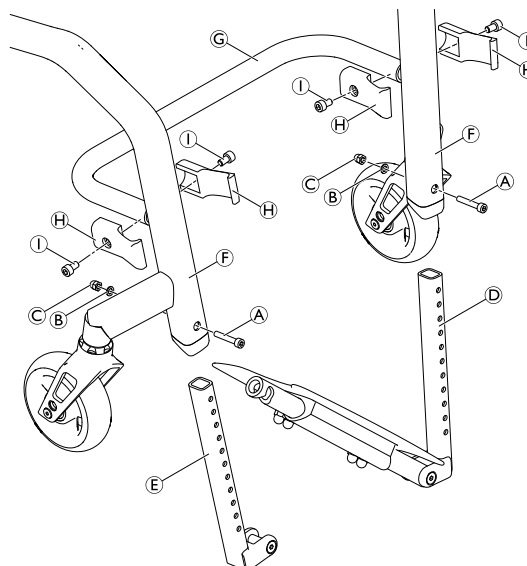
**M** = 13 Nm



1. Fjern boltene **A**, spændeskiverne **B** og møtrikkerne **C**, og fjern den eksisterende fodstøtte.
2. Skub teleskoprørssamlingen **D** ind i det venstre rammerør **F** til den ønskede højde, og fastgør den med bolte, spændeskiver og møtrikker gennem det nærmeste hul.
3. Skub teleskoprørssamlingen **E** ind i det højre rammerør til den samme højde, og fastgør den med bolte, spændeskiver og møtrikker gennem det nærmeste hul.
4. Montér fodstøttens stabiliseringsbøjle **G** med beslag **H** og bolte **I** til rammerørerne **F**.

**A** = 7 Nm

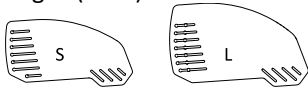
**I** = 7 Nm



## 6.5 Sidedele

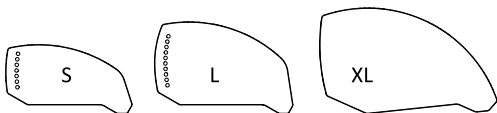
### 6.5.1 Frakkeskåner/skærm

Frakkeskåneren, der er monteret som standard, kan udskiftes med en skærm. Frakkeskåneren og skærmen fås i plastik eller i carbon. For carbonskærmen er der en ekstra størrelse (XL) til de to mindste indstillinger af sæde-til-gulv-højderne bagtil (RSTF).



#### Størrelser af frakkeskåner i plastik i forhold til drivhjulets størrelse og position

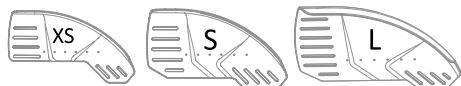
	24" drivhjul					25" drivhjul					26" drivhjul				
	Position					Position					Position				
RSTF [mm]	1	2	3	4	5	1	2	3	4	5	1	2	3	4	5
380	L	L	L	L	L	—	—	—	—	—	—	—	—	—	—
390	L	L	L	L	L	L	L	L	L	L	—	—	—	—	—
400	L	L	L	L	L	L	L	L	L	L	L	L	L	L	L
410	L	L	L	S	S	L	L	L	L	L	L	L	L	L	L
420	L	S	S	S	S	L	L	L	L	L	L	L	L	L	L
430	S	S	S	S	S	L	L	L	S	S	L	L	L	L	L
440	S	S	S	S	S	L	S	S	S	S	L	L	L	L	L
450	S	S	S	S	S	S	S	S	S	S	L	L	L	S	S
460	S	S	S	S	S	S	S	S	S	S	L	S	S	S	S
470	S	S	S	S	S	S	S	S	S	S	S	S	S	S	S
480	S	S	S	S	S	S	S	S	S	S	S	S	S	S	S
490	—	—	—	—	—	S	S	S	S	S	S	S	S	S	S
500	—	—	—	—	—	—	—	—	—	—	S	S	S	S	S



#### Størrelser af frakkeskåner i carbon i forhold til drivhjulets størrelse og position

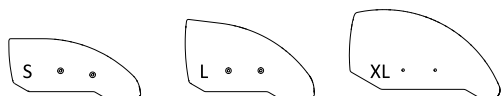
	24" drivhjul					25" drivhjul					26" drivhjul				
	Position					Position					Position				
RSTF [mm]	1	2	3	4	5	1	2	3	4	5	1	2	3	4	5
380	XL	L	L	L	L	—	—	—	—	—	—	—	—	—	—
390	L	L	L	L	L	XL	XL	XL	L	L	—	—	—	—	—
400	L	L	L	L	L	XL	L	L	L	L	XL	XL	XL	XL	XL
410	L	L	L	L	L	L	L	L	L	L	XL	XL	XL	XL	XL
420	L	L	L	L	L	L	L	L	L	L	XL	XL	XL	L	L
430	L	L	L	L	L	L	L	L	L	L	XL	L	L	L	L
440	L	L	L	S	S	L	L	L	L	L	L	L	L	L	L
450	L	S	S	S	S	L	L	L	S	S	L	L	L	L	L
460	S	S	S	S	S	L	S	S	S	S	L	L	L	L	L
470	S	S	S	S	S	S	S	S	S	S	L	L	L	L	L
480	S	S	S	S	S	S	S	S	S	S	L	L	L	L	L

490	—	—	—	—	—	S	S	S	S	S	L	L	L	S	S
500	—	—	—	—	—	—	—	—	—	—	L	S	S	S	S



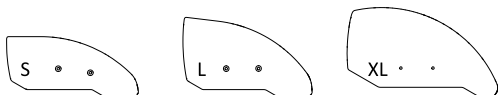
**Størrelser af aftagelig skærm i plastik i forhold til drivhjulets størrelse og position**

	24" drivhjul					25" drivhjul					26" drivhjul				
	Position					Position					Position				
RSTF [mm]	1	2	3	4	5	1	2	3	4	5	1	2	3	4	5
380	L	L	L	L	L	—	—	—	—	—	—	—	—	—	—
390	L	L	L	L	L	L	L	L	L	L	—	—	—	—	—
400	L	L	L	L	L	L	L	L	L	L	L	L	L	L	L
410	S	S	S	S	S	L	L	L	L	L	L	L	L	L	L
420	S	S	S	S	S	L	L	L	L	L	L	L	L	L	L
430	S	S	S	S	S	S	S	S	S	S	L	L	L	L	L
440	S	S	S	S	S	S	S	S	S	S	L	L	L	L	L
450	S	S	S	S	S	S	S	S	S	S	S	S	S	S	S
460	XS	XS	XS	XS	XS	S	S	S	S	S	S	S	S	S	S
470	XS	XS	XS	XS	XS	S	S	S	S	S	S	S	S	S	S
480	XS	XS	XS	XS	XS	XS	XS	XS	XS	XS	S	S	S	S	S
490	—	—	—	—	—	XS	XS	XS	XS	XS	S	S	S	S	S
500	—	—	—	—	—	XS	XS	XS	XS	XS	XS	XS	XS	XS	XS



**Størrelser af skærm i carbon i forhold til drivhjulets størrelse og position**

	24" drivhjul					25" drivhjul					26" drivhjul				
	Position					Position					Position				
RSTF [mm]	1	2	3	4	5	1	2	3	4	5	1	2	3	4	5
380	XL	XL	XL	XL	XL	—	—	—	—	—	—	—	—	—	—
390	XL	XL	XL	XL	XL	XL	XL	XL	XL	XL	—	—	—	—	—
400	XL	XL	XL	XL	XL	XL	XL	XL	XL	XL	XL	XL	XL	XL	XL
410	L	L	L	L	L	XL	XL	XL	XL	XL	XL	XL	XL	XL	XL
420	L	L	L	L	L	XL	XL	XL	XL	XL	XL	XL	XL	XL	XL
430	L	L	L	L	L	L	L	L	L	L	XL	XL	XL	XL	XL
440	S	S	S	S	S	L	L	L	L	L	XL	XL	XL	XL	XL
450	S	S	S	S	S	L	L	L	L	L	L	L	L	L	L
460	S	S	S	S	S	S	S	S	S	S	L	L	L	L	L
470	S	S	S	S	S	S	S	S	S	S	L	L	L	L	L
480	S	S	S	S	S	S	S	S	S	S	S	S	S	S	S
490	—	—	—	—	—	S	S	S	S	S	S	S	S	S	S
500	—	—	—	—	—	—	—	—	—	—	S	S	S	S	S


**Størrelser af skærm i carbon i forhold til drivhjulets størrelse og position for affjedret sæde**

	Kun 24"-drivhjul				
	Position				
RSTF [mm]	1	2	3	4	5
440	L	L	L	L	L
450	L	L	L	L	L
460	L	L	L	L	L
470	S	S	S	S	S
480	S	S	S	S	S
490	S	S	S	S	S
500	S	S	S	S	S

## Udskiftning af frakkeskåneren



Unbrakonøgle (3 mm, 4 mm)/Bor & borespids på 5,2 mm (kun for XL-version)



**i** Skærmen er tilpasset, så den passer til den individuelle kørestols geometri. Den må derfor kun udskiftes med en anden skærm af samme størrelse.

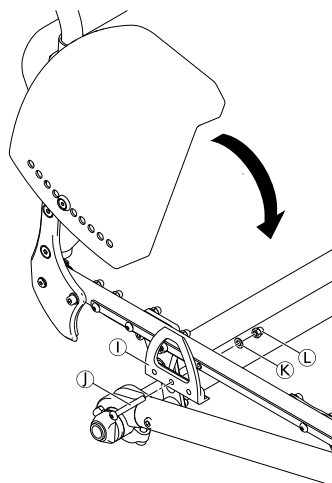
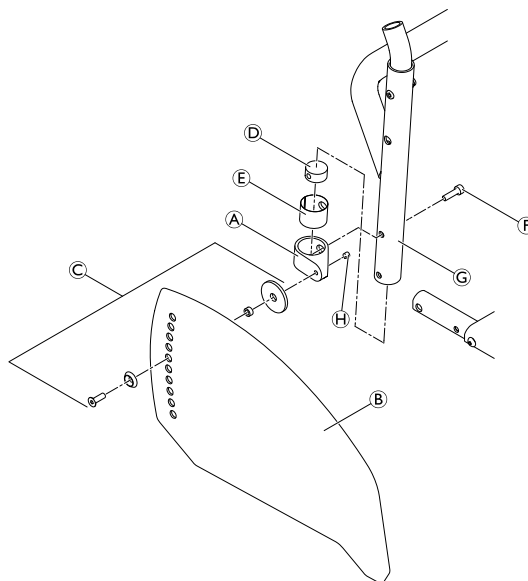
1. Hvis den forefindes, skal du fjerne den frakkeskåner, der skal udskiftes, ved at løsne skruesamlingen ©.
2. Udelukkende for XL-versionen skal du bruge den gamle skærm fra den anden side som skabelon ved at placere den på den nye og markere hullernes position. Bor huller i den nye skærm.
3. Montér monteringselementet ① med del ②, ③, ④ på røret til ryglænet ©.
4. Kontrollér den korrekte placering af frakkeskåneren ⑤ i forhold til det monterede drivhjul. Her skal du finde den passende højde på frakkeskåneren til fastgørelse af skruesamlingen © på ryglænets monteringselement ①.
5. Stram forsigtigt skruesamlingen ©, indtil den sætter sig let fast.
6. Fastgør ved hjælp af sætskruen ⑥.
7. Om nødvendigt kan holderen ⑦ på sædemodulet udskiftes ved afmontering/montering af skrue ⑧, spændeskive ⑨ og topmøtrik ⑩.

**i** Frakkeskåneren er placeret korrekt, hvis den kan indsættes mellem sædemodulet og holderen, og hvis den øverste kant er over drivhjulet.

② = 4 Nm

⑥ = 4 Nm

⑩ = 7 Nm



## Montering af skærmen



Unbrakonøgle (3 mm, 4 mm)/fastnøgle (10 mm)/stjerneskruestrækker (2 mm)



1. Fjern frakkeskåneren og monteringselementerne på ryglænet og sædet.
2. Montér holderen **B** på sædemodul ved hjælp af skruesamlingerne **A** og pladen **C**, og montér derefter drivhjulet igen.
3. Løsn sætskruen **D** en smule på indstillingspladen **E**, og skub den langs skærmholderen, indtil skærmen er i den ønskede højde.
4. Placeringen af skærmen kan også justeres. Her skal skruesamlingerne **F** løsnes, og skærmen placeres som ønsket, og skruesamlingerne strammes igen.
5. Spænd sætskruen **D** igen.
6. Foretag samme indstilling i begge sider.
7. Spænd eller løs skruerne **G** for at indstille, hvor let skærmen kan flyttes ud af eller ind i holderen.

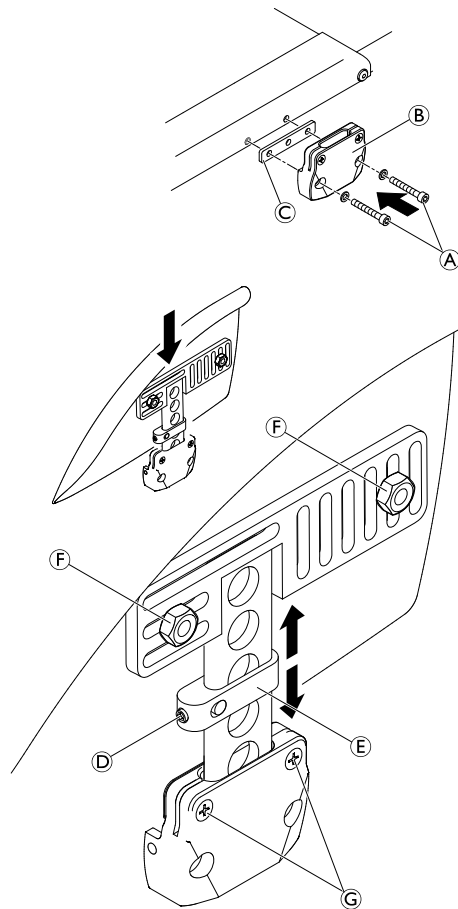
**A** = 7 Nm

**D** = 4 Nm

**F** = 7 Nm



Den eksisterende aksel er måske ikke lang nok til den nye konfiguration med skærm. I så fald skal der monteres en længere aksel. Se kapitel 6.7.4 *tilføj link til kapitel, side 35*.



### FORSIGTIG!

#### Risiko for at få fingrene i klemme

- Afstanden mellem skærmen/frakkeskåneren og hjulet skal være mindre end 12 mm for at forhindre, at fingrene kan komme i klemme mellem hjulet og skærmen/frakkeskåneren.

## 6.5.2 Montering af armlænsrøret



### ADVARSEL!

#### Risiko for personskade på grund af forkert montering

Hvis armlænsrøret skal monteres, skal sædemodul skæres af, afhængig af kørestolens konfiguration.  
 – Armlænsrøret må kun monteres af Invacare-servicepersonale. Kontakt derfor Invacare kundeservice.

### Højdeindstilling

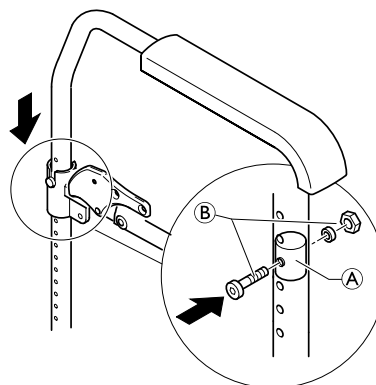


Unbrakonøgle (4 mm)/fastnøgle (8 mm)



1. Fjern bolten, spændeskiven og møtrikken ②.
2. Flyt den runde møtrik ① ind i armlænsrøret.
3. Sæt bolten ind i den runde møtrik igen gennem det korrekte hul i røret, og spænd den med spændeskive og møtrik ②.
4. Placer armlænet i holderen.

② = 7 Nm



## 6.5.3 Montering/indstilling af sidestøtten

Sæde-til-gulv-højden bagtil (RSTF) skal være mindst 420 mm til montering af sidestøtter.



Unbrakonøgle (4 mm, 5 mm)/stjerneskruestrækker (2 mm)

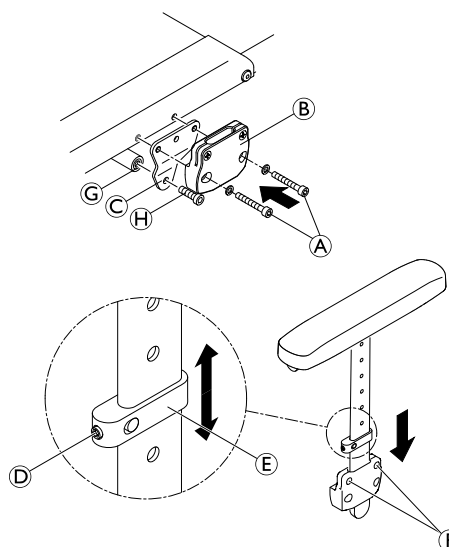


1. Monter holderen ② på sædemodul med skruesamlingerne ① og beslaget ③.
2. Løsn sætskruen ④ en smule på indstillingspladen ⑤, og indstil sidestøtten til den ønskede højde.
3. Spænd sætskruen til igen.
4. Foretag samme indstilling i begge sider.
5. Spænd eller løs skruerne ⑥ for at indstille, hvor let skærmen kan flyttes ud eller ind i holderen.
6. Monter krydsstiveren ⑦ mellem beslagene ③ med bolte ⑧.

① = 7 Nm

④ = 4 Nm

⑧ = 13 Nm



## 6.6 Svinghjul

### 6.6.1 Udskiftning af svinghjulet


**BEMÆRK!**

- Følgende monteringsindeholder præbelagte skruer.  
 – Brug kun originale Invacare-reservedele.  
 – Hvis skruerne skal justeres, skal de udskiftes med nye.

Brug kun originale Invacare-reservedele. Enhver ændring i justeringen af disse skruer kræver en udskiftning af skruerne.



Unbrakonøgle (3 mm)

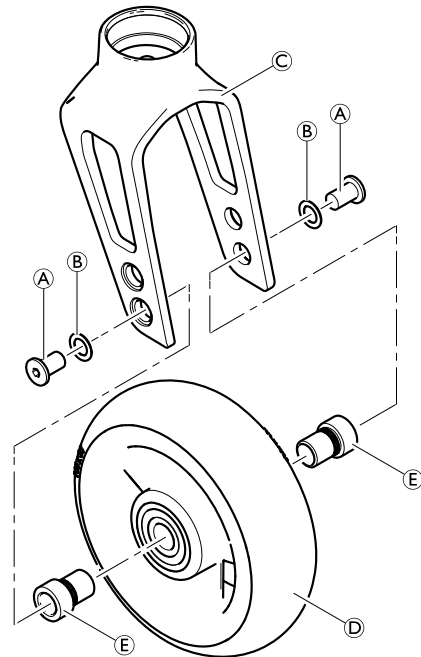


1. Fjern skruerne (A) og spændeskiverne (B).
2. Fjern svinghjulet (D) fra hjulgaflen (C).
3. Placer mufferne (E) i lejet på det nye svinghjul.
4. Placer svinghjulet med muffer i den ønskede position på gaflen.
5. Fastgør svinghjulet til gaflen ved hjælp af skruer og spændeskiver.

(A) = 4 Nm

Funktionskontrol:

Hjulet skal være stabilt og kunne dreje nemt.



### 6.6.2 Udskiftning af hjulgaflen


**BEMÆRK!**

- Følgende undersamling indeholder præbelagte skruer.  
 – Brug kun originale Invacare-reservedele.  
 – Hvis skruerne skal justeres, skal de udskiftes med nye.

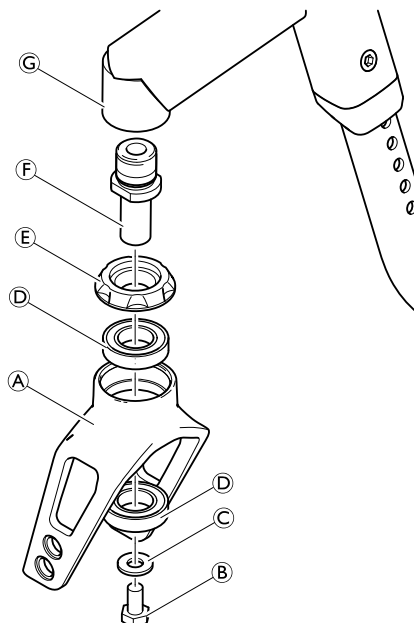


Fastnøgle (10 mm)/skruenøgle (17 mm)





1. Fjern svinghjulet, se 6.6.1., side 32
2. Fjern bolten ②, spændeskiven ③, hjulgaflen ① med lejerne ④ og del ⑤ fra skruebolten ⑥.
3. Drej om nødvendigt skruebolten ⑥ ud af støtten ⑦, og udskift den med en ny. Tilsæt klæbemiddel med høj styrke på gevindet.
4. Udskift hjulgaflen, og monter den igen i omvendt rækkefølge.



**BEMÆRK!**

Risiko for beskadigelse af hjulgafkens leje

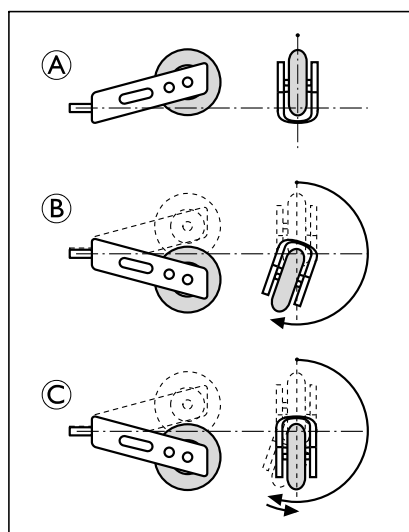
- Stram ikke bolten ② for meget.
- Tilspænd kun bolten så langt, at gafflen stadig kan drejes frit.

1. Monter svinghjulet igen.

⑥ = 13 Nm (høj styrke)

**Funktionskontrol**

Vip kørestolen 90° bagud, så den ligger på ryglænet og drivhjulene. Sørg for, at spændestiften er så vandret som muligt. Drej gafflen opad (position ①), og lad den tippe nedad. Gafflen er blevet justeret korrekt, hvis det er nemt at dreje den lidt ud over det nederste punkt (position ②) og derefter føre den helt tilbage til det nederste punkt (position ③). Hvis gafflen kan drejes tilbage over det nederste punkt eller endda svinger frem og tilbage, er den ikke blevet strammet tilstrækkeligt. Der er risiko for, at svinghjulet bliver ustabil ved høje hastigheder.



**6.7 Drivhjul**


**6.7.1 Sørg for, at baghjulene er parallelle**

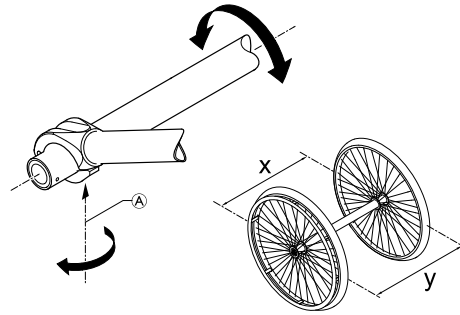


Unbrakonøgle (5 mm)




1. Løsn boltene (A) på begge klemmesæt.
2. Drej akselrøret (B) for at indstille den korrekte position.
3. Spænd boltene igen i begge sider.


 Denne indstilling skal foretages på en vandret flade. Hjulafstanden mellem drivhjulene er korrekt, hvis afstanden mellem drivhjulene er den samme foran og bagtil ( $x = y$ ) – målt i højden på midten af akslen.

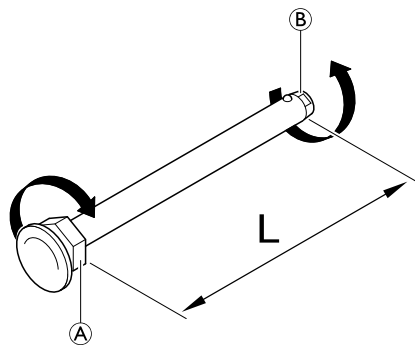


## 6.7.2 Indstilling af den aftagelige aksel


 Gaffelnøgle (19)/fastnøgle (11) ■■■

1. Fjern drivhjulet.
2. Hold enden af den aftagelige aksel (B) ved hjælp af fastnøglen.
3. Indstil længden L på den aftagelige aksel ved at dreje møtrikken (A). Længden er indstillet korrekt, hvis den aftagelige aksel går i korrekt indgreb, når hjulet monteres, og hjulet har minimal frihøjde.


 Hjulene skal ombyttes (venstre til højre side og omvendt) efter indstilling af begge aftagelige aksler. Indstillingen skal nu kontrolleres eller udføres igen for at sikre, at hjulene kan skiftes.



## 6.7.3 Montering/indstilling af drivhjulsforlængelse

 Unbrakonøgle (3 mm, 4 mm, 5 mm)/fastnøgle (8 mm) ■■■

1. Fjern begge drivhjul.
2. Fjern bolt og møtrik (A) på begge sider, og fjern akselholderen (B) med akslen fra rammen (C).
3. Fjern boltene (D) og bolt og møtrik (E) på begge sider, og fjern akselholderen fra akslen.
4. Montér aksellåseringen (F) i det ønskede hul i drivhjulsforlængelsen (H) ved hjælp af bolte og spændeskiver (G). Her skal skruberne endnu ikke spændes. Skub de to drivhjulsforlængelser på akslen.

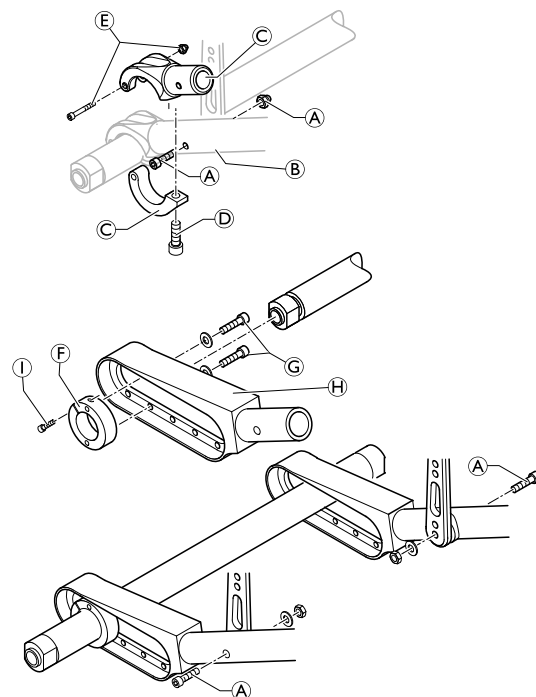
 Hvis der skal monteres en Vario-Ax, skal der bruges en anden passende låsering.

5. Montér drivhjulsforlængelsen i begge sider af rammen ved hjælp af boltene og møtrikken (A).
6. Sørg for, at drivhjulene er parallelle, se 6.7.1 Sørg for, at baghjulene er parallelle, side 33.
7. Stram skruen (I) på aksellåseringen i begge sider for at fastgøre akslen.
8. Spænd boltene med spændeskiver (G) i begge sider.

(A) = 13 Nm

(G) = 7 Nm

(I) = 7 Nm



## 6.7.4 Udskiftning af hjulnavet/montering og indstilling af en aksel

I nedenstående tabel beskrives aksellængden [mm] i forhold til sædebredden (SW) [mm] og nav-vinklen. Aksellængden varierer afhængig af, om der er monteret en frakkeskåner eller en skærm/armlæn. Aksellængden defineres som længden på akselrøret (uden akselmuffer).

Det er muligt at montere to aksler, hvis der er monteret en drivhjulsforlængelse med fem positioner.

### Tøjskåner

Nav-vinkel 1. aksel/2. aksel	SW 320	SW 340	SW 360	SW 380	SW 400	SW 420	SW 440	SW 460	SW 480	SW 500
Vario-aksel / -	335	355	375	395	415	435	455	475	495	515
0° / -	298	318	338	358	378	398	418	438	458	478
3° / -	304	324	344	364	384	404	424	444	464	484
6° / -	334	354	374	394	414	434	454	474	494	514
VA/VA	335 / 335	355 / 355	375 / 375	395 / 395	415 / 415	435 / 435	455 / 455	475 / 475	495 / 495	515 / 515
VA/0°	335 / 298	355 / 318	375 / 338	395 / 358	415 / 378	435 / 398	455 / 418	475 / 438	495 / 458	515 / 478
VA/3°	335 / 304	355 / 324	375 / 344	395 / 364	415 / 384	435 / 404	455 / 424	475 / 444	495 / 464	515 / 484
0° / 0°	298 / 298	318 / 318	338 / 338	358 / 358	378 / 378	398 / 398	418 / 418	438 / 438	458 / 458	478 / 478
0° / 3°	298 / 304	318 / 324	338 / 344	358 / 364	378 / 384	398 / 404	418 / 424	438 / 444	458 / 464	478 / 484
3° / 3°	304 / 304	324 / 324	344 / 344	364 / 364	384 / 384	404 / 404	424 / 424	444 / 444	464 / 464	484 / 484
3° / 6°	324 / 334	344 / 354	364 / 374	384 / 394	404 / 414	424 / 434	444 / 454	464 / 474	484 / 494	504 / 514
6° / 6°	334 / 334	354 / 354	374 / 374	394 / 394	414 / 414	434 / 434	454 / 454	474 / 474	494 / 494	514 / 514

VA = Vario-aksel

### Frakkeskåner med aktive hjul

Nav-vinkel 1. aksel/2. aksel	SW 320	SW 340	SW 360	SW 380	SW 400	SW 420	SW 440	SW 460	SW 480	SW 500
Vario-aksel	—	—	—	—	—	—	—	—	—	—
0°	298	318	338	358	378	398	418	438	458	478
3°	324	344	364	384	404	424	444	464	484	504
6°	354	374	394	414	434	454	474	494	514	534
0° / 0°	298 / 298	318 / 318	338 / 338	358 / 358	378 / 378	398 / 398	418 / 418	438 / 438	458 / 458	478 / 478
0° / 3°	298 / 324	318 / 344	338 / 364	358 / 384	378 / 404	398 / 424	418 / 444	438 / 464	458 / 484	478 / 504
3° / 3°	324 / 324	344 / 344	364 / 364	384 / 384	404 / 404	424 / 424	444 / 444	464 / 464	484 / 484	504 / 504
3° / 6°	344 / 354	364 / 374	384 / 394	404 / 414	424 / 434	444 / 454	464 / 474	484 / 494	504 / 514	A 524/534
6° / 6°	354 / 354	374 / 374	394 / 394	414 / 414	434 / 434	454 / 454	474 / 474	494 / 494	514 / 514	534 / 534

A = aluminiumsaksel

## Skærm/armlæn

Nav-vinkel 1. aksel/2. aksel	SW 320	SW 340	SW 360	SW 380	SW 400	SW 420	SW 440	SW 460	SW 480	SW 500
Vario-aksel / -	335	355	375	395	415	435	455	475	495	515
0° / -	298	318	338	358	378	398	418	438	458	478
3° / -	324	344	364	384	404	424	444	464	484	504
6° / -	354	374	394	414	434	454	474	494	514	534
VA/VA	335 / 335	355 / 355	375 / 375	395 / 395	415 / 415	435 / 435	455 / 455	475 / 475	495 / 495	515 / 515
VA/0°	335 / 298	355 / 318	375 / 338	395 / 358	415 / 378	435 / 398	455 / 418	475 / 438	495 / 458	515 / 478
VA/3°	355 / 324	375 / 344	395 / 364	415 / 384	435 / 404	455 / 424	475 / 444	495 / 464	515 / 484	535 / 504
0° / 0°	298 / 298	318 / 318	338 / 338	358 / 358	378 / 378	398 / 398	418 / 418	438 / 438	458 / 458	478 / 478
0° / 3°	318 / 324	338 / 344	358 / 364	378 / 384	398 / 404	418 / 424	438 / 444	458 / 464	478 / 484	498 / 504
3° / 3°	324 / 324	344 / 344	364 / 364	384 / 384	404 / 404	424 / 424	444 / 444	464 / 464	484 / 484	504 / 504
3° / 6°	344 / 354	364 / 374	384 / 394	404 / 414	424 / 434	444 / 454	464 / 474	484 / 494	504 / 514	524 / 534
6° / 6°	354 / 354	374 / 374	394 / 394	414 / 414	434 / 434	454 / 454	474 / 474	494 / 494	514 / 514	534 / 534

VA = Vario-aksel


## Skærm/armlæn med aktive hjul

Nav-vinkel 1. aksel/2. aksel	SW 320	SW 340	SW 360	SW 380	SW 400	SW 420	SW 440	SW 460	SW 480	SW 500
Vario-aksel	—	—	—	—	—	—	—	—	—	—
0°	318	338	358	378	398	418	438	458	478	498
3°	344	364	384	404	424	444	464	484	504	A 524
6°	374	394	414	434	454	474	494	514	534	—
0° / 0°	318 / 318	338 / 338	358 / 358	378 / 378	398 / 398	418 / 418	438 / 438	458 / 458	478 / 478	A 498/A 498
0° / 3°	338 / 344	358 / 364	378 / 384	398 / 404	418 / 424	438 / 444	458 / 464	478 / 484	A 498/504	—
3° / 3°	344 / 344	364 / 364	384 / 384	404 / 404	424 / 424	444 / 444	464 / 464	484 / 484	504 / 504	A 524/A 524
3° / 6°	364 / 374	384 / 394	404 / 414	424 / 434	444 / 454	464 / 474	484 / 494	504 / 514	A 524/534	—
6° / 6°	374 / 374	394 / 394	414 / 414	434 / 434	454 / 454	474 / 474	494 / 494	514 / 514	534 / 534	—

A = aluminiumsaksel

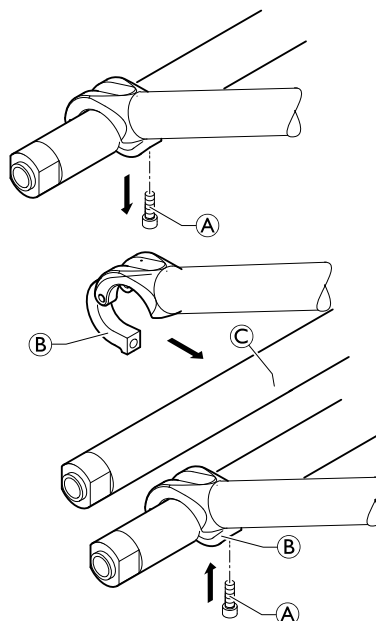
## Montering af en standardaksel

Der skal bruges en ny aksel til udskiftning af hjulnavet.


 Unbrakonøgle (5 mm) ■ ■ □

1. Fjern begge drivhjul.
2. Fjern boltene **(A)** i begge sider, og åbn den nederste del af akselholderen **(B)**.
3. Udskift akslen **(C)** med en ny med det ønskede hjulnav.
4. Sørg for, at drivhjulene er parallelle, se 6.7.1 *Sørg for, at baghjulene er parallelle, side 33.*
5. Luk den nederste del af akselholderen i begge sider.
6. Isæt boltene i begge sider igen, og spænd dem.

**(A)** = 13 Nm



## Montering af en vario-aksel

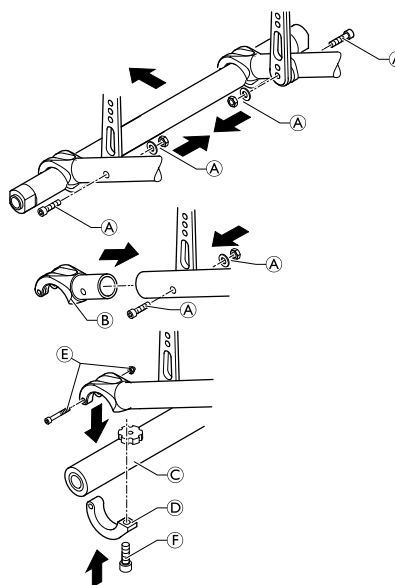
 Unbrakonøgle (3 mm, 5 mm)/fastnøgle (8 mm) ■ ■ □

1. Fjern begge drivhjul.
2. Fjern boltene, spændeskiverne og møtrikkerne **(A)** i begge sider, og fjern akselholderen med akslen.
3. Montér den øverste del af Vario-akselholderen **(B)** i begge sider med bolte, spændeskiver og møtrikker **(A)**.
4. Sæt Vario-akslen **(C)** i, og montér den nederste del af Vario-akselholderen **(D)** i begge sider ved hjælp af bolte og møtrikker **(E)** og bolt **(F)**.
5. Indstil det ønskede hjulnav, se næste afsnit.
6. Sørg for, at drivhjulene er parallelle for hjulnavet 3° eller 7°, se 6.7.1 *Sørg for, at baghjulene er parallelle, side 33.*

**(A)** = 13 Nm

**(E)** = 4 Nm

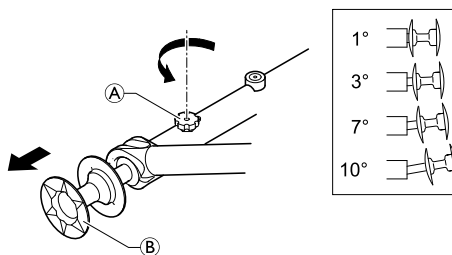
**(F)** = 13 Nm



## Indstilling af en Vario-aksel



1. Løsn den riflede skrue **A** på Vario-akslen.
2. Træk drivhjulet ved hjulnavet **B**, indtil det ønskede hjulnav er indstillet. Mulige indstillinger er 1, 3, 7 og 10 grader.
3. Spænd den riflede skrue igen (ikke for stramt).



## 6.7.5 Reparation eller udskiftning af en slange



Dækjern



1. Fjern drivhjulet, og luk luften ud af slangen.
2. Løft den ene dækside af fælgen ved hjælp af et dækjern til cykeldæk. Brug ikke skarpe genstande såsom en skruetrækker, da det kan beskadige slangen.
3. Træk slangen ud af dækket.
4. Reparer slangen ved hjælp af cykellappegrej, eller udskift eventuelt slangen med en ny.
5. Pump slangen en smule op, så den bliver rund.
6. Før ventilen ind gennem ventilhullet på fælgen, og placer slangen inde i dækket (slangen skal ligge lige rundt i dækket uden folder).
7. Begynd tæt ved ventilen med at skubbe dækket over kanten af fælgen med begge hænder. Imens skal du hele tiden holde øje hele vejen rundt, at slangen ikke kommer i klemme mellem dæk og fælg.
8. Pump slangen op til det maksimale driftstryk. Kontrollér, at der ikke slipper luft ud af dækket.

## 6.7.6 Udskiftning af et massivt dæk

### Fjernelse af et massivt dæk




Dækjern



1. Tryk på sidevæggen af dækket, imens du indfører en dækjern.

 Nogle massive dæk er en smule mindre end fælgen, så dette kan være vanskeligt.

2. Når et dækjern er indført, skal du indføre et andet dækjern og presse dækket ud over fælgen, indtil det er frigjort.

 Hvis du ikke kan presse dækket af, skal den skæres af. Undgå at beskadige fælgen.

### Montering af et massivt dæk


Montering af massive dæk på fælg kan kun opnås med det rette værktøj. De fleste af disse dæk er mindre end den fælg, de passer til, og skal strækkes for at kunne monteres. Følg de anvisninger, der følger med værktøjerne til formålet.

## 6.7.7 Udskiftning af drivhjulets eger

Vi anbefaler, at egerne udskiftes af en kvalificeret tekniker.

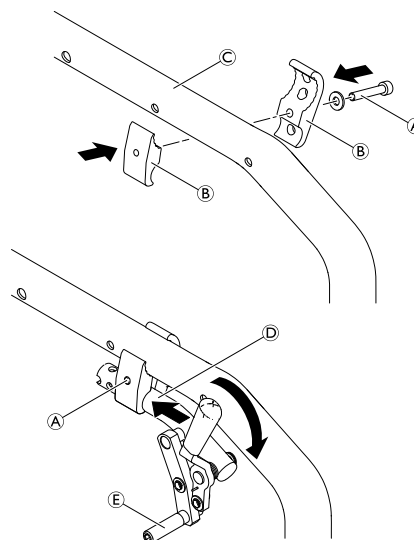
## 6.8 Parkeringsbremser

### 6.8.1 Installation af parkeringsbremsen


 Unbrakonøgle (5 mm) ■ ■ □

1. Placer bremseholderen **B** rundt om frontrammerøret **C**.
2. Placer bremsen **D** i bremseholderen.
3. Skru bolten **A** med spændeskiven ind i bremsesamlingen, men tilspænd ikke.
4. Drej bremseholderen rundt om rammerøret for at indstille bremsens vandrette afstand.
5. Drej bremsen i bremseholderen for at opnå en vandret position for bremsestangen **E** i forhold til dækket.
6. Aktivér bremsen helt, og skub den mod dækket, indtil bremsestangholderen flugter med dækket.
7. Løsn bremsen, og skub den 3 mm bagud, og tilspænd bolten.

**A** = 13 Nm



### 6.8.2 Indstilling af parkeringsbremsen

 Unbrakonøgle (5 mm) ■ ■ □



#### ADVARSEL!

#### Risiko for personskade

- Parkeringsbremserne skal justeres på ny, når drivhjulene eller hjulnavet er blevet udskiftet.
- Parkeringsbremsefunktionen kan kun garanteres, hvis dækket har det rette dæktryk.

1. Kontrollér dæktrykket i drivhjulene, og korriger det om nødvendigt.
2. Løsn bolten **A** lidt på bremseholderen.
3. Flyt bremsesamlingens position som beskrevet i kapitel 6.8.1 *Installation af parkeringsbremsen*, side 39.
4. Tilspænd bolten **A**.



#### BEMÆRK!

- Den kraft, der bruges til at aktivere parkeringsbremsen, skal være 60 N (maks.).



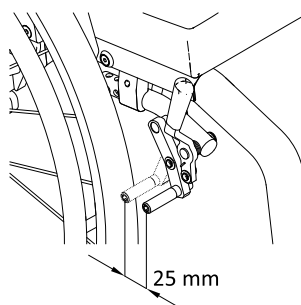
Der er behov for meget lidt kraft for at aktivere og deaktivere bremsen. Hvis det er nødvendigt, kan der monteres en forlænger til bremsehåndtaget.

#### Visuel kontrol

Kontrollér, at parkeringsbremserne er placeret korrekt. Bremsen er indstillet korrekt, hvis bremseklødsen trykker maksimalt 4 mm ned på dækket, når bremsen aktiveres. (Ved træk- og slip- eller standardbremser er det tilfældet, når bremsekoen er ca. 25 mm væk fra dækket, når de frigøres.)

#### Funktionskontrol

Sæt en vægget kørestol med en aktiveret parkeringsbremse, mens den vender opad og derefter vender nedad, på en rampe med en hældning på 7°. Kørestolen må ikke bevæge sig.



## 6.9 Ekstraudstyr

### 6.9.1 Montering/indstilling af antitip

Der er to forskellige størrelser af antitip til både venstre og højre side.



Unbrakonøgle (3 mm, 5 mm)/fastnøgle (8 mm, 10 mm)



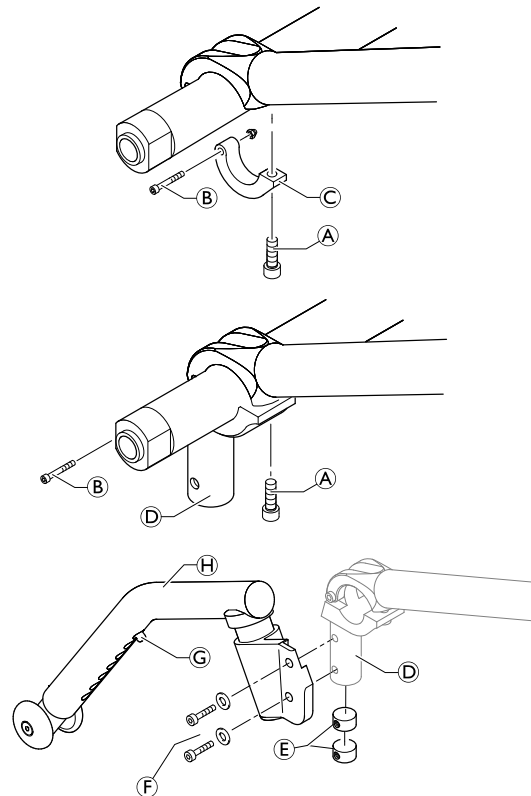
#### Uden drivhjulsforlængelse

1. Løsn bolten **A** og bolt og møtrik **B**, og fjern den nederste del af akselholderen **C**.
2. Montér tilpasningsholderen **D** med bolt og møtrik **B** og bolt **A**.
3. Montér antitip på tilpasningsholderen ved hjælp af de runde møtrikker **E** og bolte med spændeskiver **F**.
4. Mål afstanden mellem antitip og underlaget, og indstil længden på antitip i overensstemmelse med nedenstående beskrivelse.
5. Sørg for, at drivhjulene er parallelle, se 6.7.1 *Sørg for, at baghjulene er parallelle, side 33.*

**A** = 13 Nm

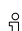
**B** = 4 Nm

**F** = 13 Nm



#### Med drivhjulsforlængelse

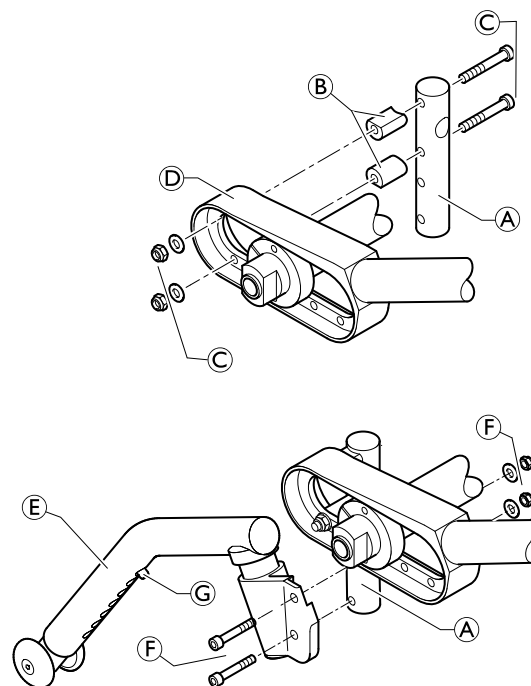
1. Montér tilpasningsholderen **A** i den bageste position i drivhjulsforlængelsen **D** ved hjælp af afstandsdelene **B** og bolte, spændeskiver og møtrikker **C**.
2. Montér tilpasningsholderen på drivhjulsforlængelsen ved hjælp af de runde møtrikker **E** og bolte med spændeskiver **F**.

 Det kan være nødvendigt at udvide de eksisterende huller til en diameter på 6,1 mm.

3. Montér antitip **I** på tilpasningsholderen ved hjælp af bolte, spændeskiver og møtrikker **F**.
4. Mål afstanden mellem antitip og underlaget, og indstil længden på antitip i overensstemmelse med nedenstående beskrivelse.
5. Sørg for, at drivhjulene er parallelle, se 6.7.1 *Sørg for, at baghjulene er parallelle, side 33.*

**C** = 13 Nm

**F** = 13 Nm





### Indstilling af længden på antitip

1. Tryk på fjederstiften ③. Skub den inderste del af antitip til den ønskede position, indtil fjederstiften placeres i det korrekte hul.

#### Funktionskontrol:

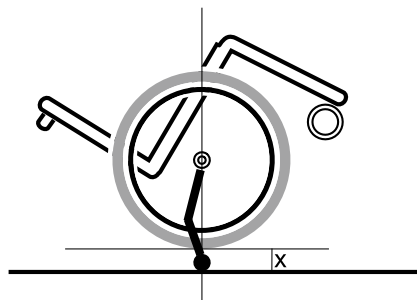
Afstanden mellem antitip og underlaget skal være 50-70 mm.

Hvis det ikke er muligt, kan den reduceres til 25 mm, men i dette tilfælde skal antitip passere en forhindring på mindst 50 mm under forhjulene.


Det skal være let at folde antitip op.

Vip kørestolen bagud ved hjælp af antitip, indtil akslen er vinkelret på antitips berøringspunkt med jorden, som på billedet til højre.

I denne position skal afstanden mellem drivhjulet og underlaget være  $x \geq 50$  mm.



## 6.9.2 Montering/indstilling af transithjulene

 Unbrakonøgle (3 mm, 5 mm)/fastnøgle (8 mm)

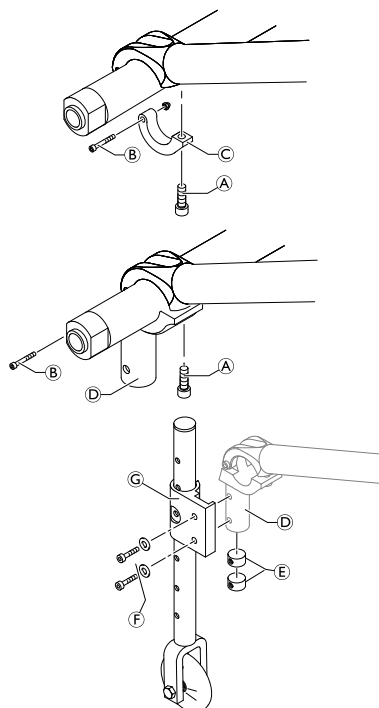


1. Løsn bolten ① og bold og møtrik ②, og fjern den nederste del af akselholderen ③.
2. Montér tilpasningsholderen ④ med bolt og møtrik ② og møtrik ①.
3. Montér transithjulene ⑤ på tilpasningsholderen ved hjælp af de runde møtrikker ⑥ og bolte med spændeskiver ⑦.
4. Sørg for, at drivhjulene er parallelle, se 6.7.1 *Sørg for, at baghjulene er parallelle, side 33.*
5. Montér det andet transithjul på den anden side.

① = 13 Nm

② = 4 Nm

⑦ = 13 Nm



### 6.9.3 Montering af støtdebæltet

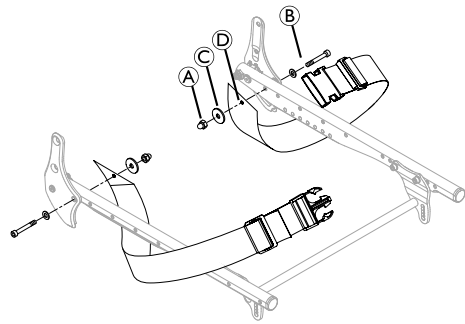


Unbrakonøgle (5 mm)/fastnøgle (10)



1. Fjern topmøtrikken **A** og spændeskiven **C**.
2. Fastgør stålremmen **D** til ryglæsvinklingskruen **B** ved hjælp af den medfølgende nye topmøtrik og spændeskive.

**A** = 4 Nm



#### Risiko for personskade på grund af forkert montering

– Sørg for, at remmene på støtdebæltet ikke bliver snoet under monteringen, og at låsemekanismen vender fremad.



#### ADVARSEL!

#### Risiko for personskade på grund af forkert montering

– Sørg for, at remmene på støtdebæltet ikke bliver snoet under monteringen, og at låsemekanismen vender fremad.

### 6.9.4 Montering af hoftebæltet



Unbrakonøgle (3 mm)



1. Fjern de to bolte **A** og spændeskiver **B**.
2. Placer adapterpladen **C** mod sædet, og ret hullet ind efter det første hul i rammen, og rillen efter det andet hul i rammen.

Flyt om nødvendigt parkeringsbremsens spændedel.

#### ADVARSEL!

#### Risiko for personskade på grund af forkert montering

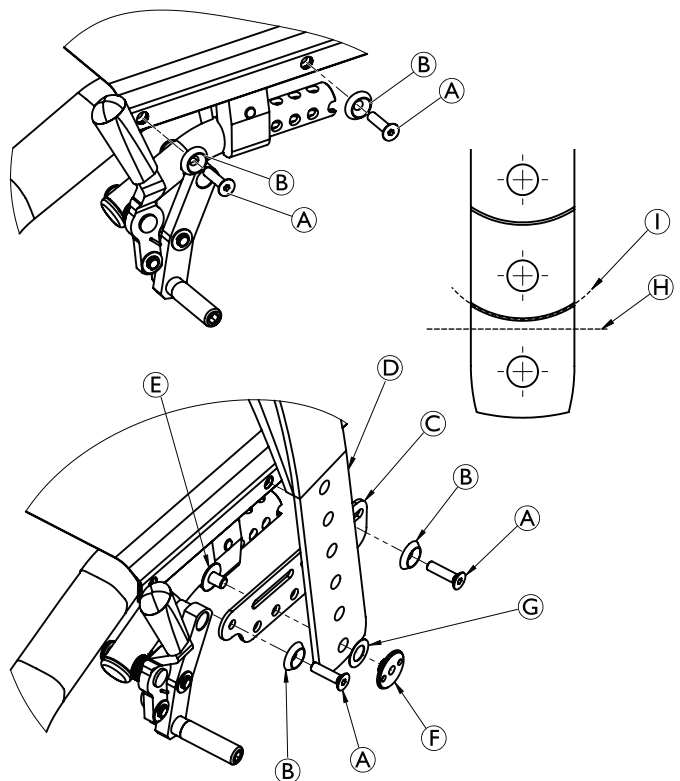
– Sørg for, at parkeringsbremserne er placeret korrekt for at sikre, at de fungerer.

3. Isæt bolte med spændeskiver, og spænd dem.
4. Montér bæltet **D** på adapterpladen **C** i det ønskede hul ved hjælp af bolten **E** og møtrikken **F**.


Spændeskiven **C** kan placeres mellem bæltet og møtrikken for at forhindre, at bæltet roterer.

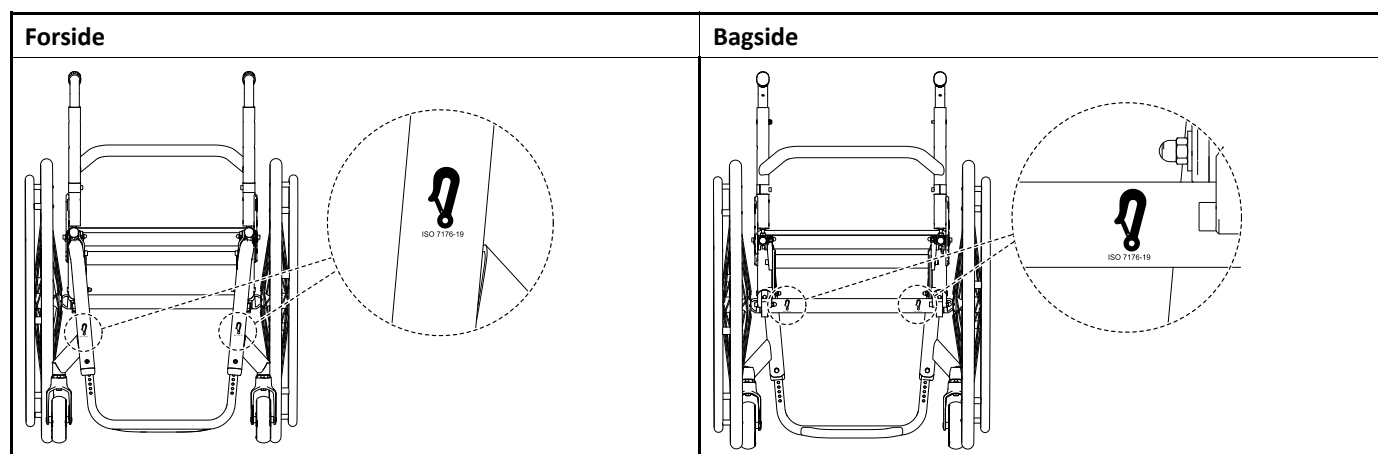
Reducér om nødvendigt bæltets længde ved at skære lige over bæltet i position **H**. Tilpas langs den buede linje **I** for at få et korrekt udseende.

**A** = 5 Nm



### 6.9.5 Montering af fjederkrog-symbolmærkaterne

 Før du klargør kørestolen til brug som sæde i et motorkøretøj, skal du sørge for, at konfigurationen er egnet. Kontakt din Invacare-forhandler, hvis du er i tvivl.





Danmark:  
Invacare A/S  
Sdr. Ringvej 37  
DK-2605 Brøndby  
Tel: (45) (0)36 90 00 00  
Fax: (45) (0)36 90 00 01  
denmark@invacare.com  
www.invacare.dk



Invacare France Operations SAS  
Route de St Roch  
F-37230 Fondettes  
France

1659344-C 2024-08-10



**Making Life's Experiences Possible®**

**Küschall®**  
UNLIMIT YOUR WORLD